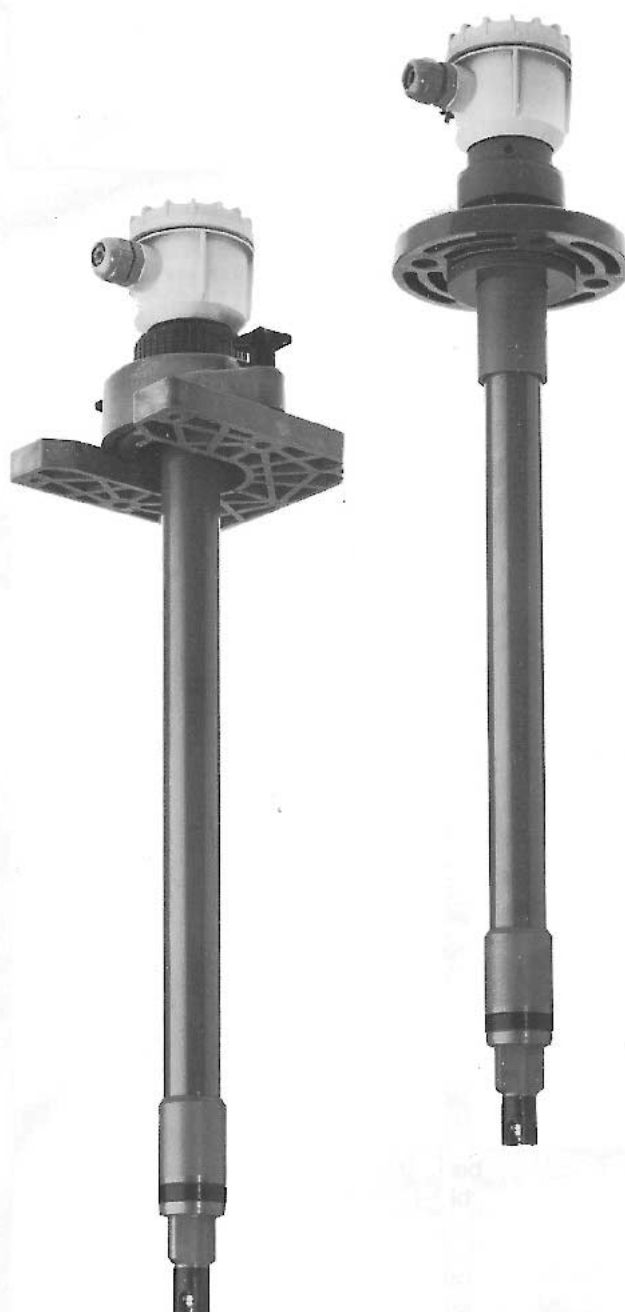


Sondes de mesure pH/Potentiel Redox Dipsys CPA 510

Sonde à immersion pour montage supports DN 50 Avec porte-électrode à prise baïonnette



Les sondes de la gamme Dipsys sont prévues pour une utilisation universelle, aussi bien dans le traitement des eaux (usées) que dans les applications process. La fixation baïonnette du porte-électrode permet non seulement de monter une électrode combinée de pH/potentiel Redox, mais aussi d'intégrer une sonde de conductivité ou d'oxygène. Selon les besoins, les sondes extractibles ou à immersion (Dipsys CPA 510) sont également disponibles avec pont électrolytique intégré pressurisable (Dipsys CPA 520) ou avec sonde à suspension pendulaire (Dipsys 530).

Caractéristiques et avantages

- La Dipsys CPA 510 peut être utilisée comme sonde à immersion dans des réservoirs ouverts ou comme sonde extractible dans des cuves et réservoirs fermés.
- Elle se prête au montage d'une électrode combinée pH ou de potentiel Redox à électrolyte de référence solide.
- La sonde est disponible en deux versions : une version standard avec diverses possibilités de fixation, et une version à prise baïonnette avec bride DN 50.
- Sur la version à baïonnette, la fixation est assurée par une prise baïonnette du bloc support d'électrode. Lorsque la bride est montée définitivement, le montage et le démontage du tube d'immersion de la sonde peuvent être faits sans outillage.
- Il n'est pas nécessaire d'extraire l'électrode combinée de pH/potentiel Redox de la sonde.
- Le changement d'électrode est très simple grâce à la fixation baïonnette du porte-électrode au niveau inférieur du tube de sonde.
- En deux versions

Endress+Hauser

Le savoir-faire et l'expérience



Caractéristiques

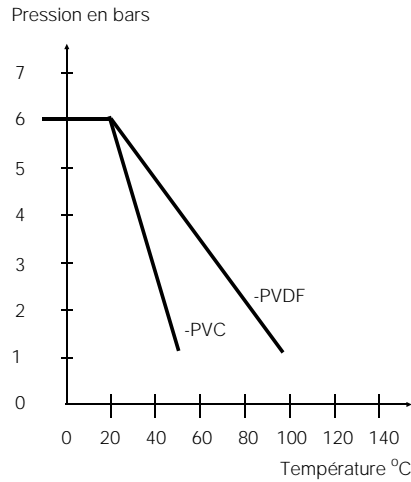
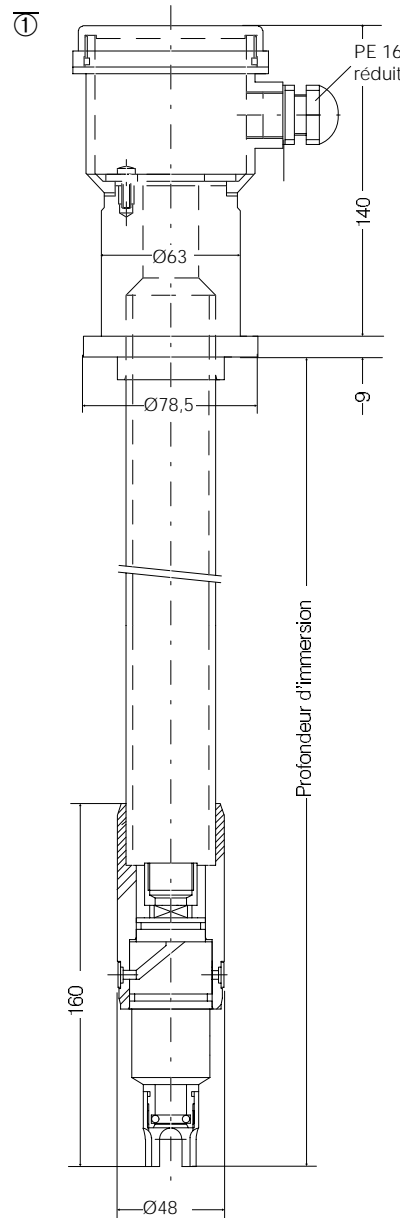


Diagramme de pression et de température

- Version standard :
Fixation par bride DN 50, écrou-chapeau avec bride DN 50, ou bride ovale avec plaque de fixation
- Version à baionnette :
avec bride de fixation DN 50
Fixation du porte-électrode par système à baionnette
- Pour le montage d'une électrode combinée de pH/potential Redox à électrolyte de référence solide, et d'une longueur de 120 mm
- Sonde en PVC ou PVDF
- Passage de câble direct entre l'électrode de mesure et transmetteur par PE
- Applicable pour pressions max. de 6 bars (sans pression dans le cas de montage avec bride ovale)

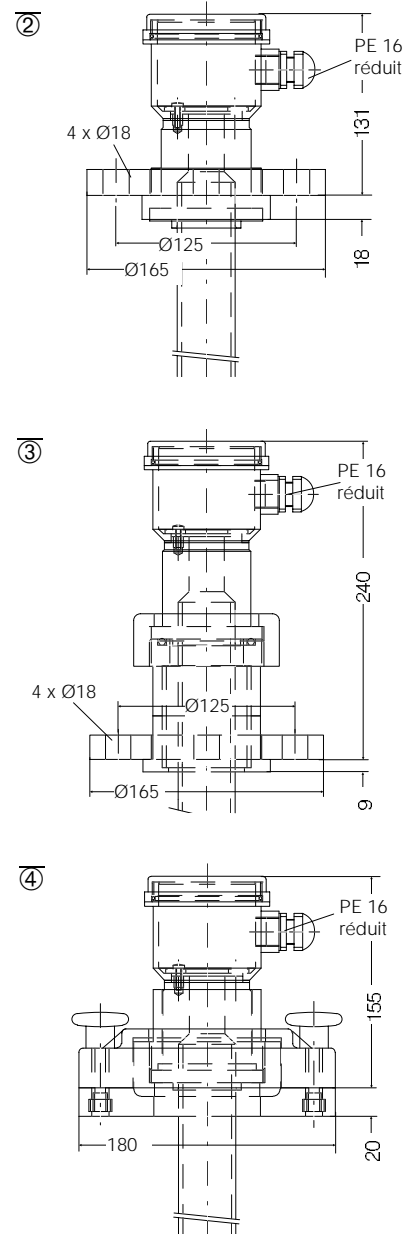
Version standard et autres systèmes de fixation

Version standard DIPSYS CPA 510

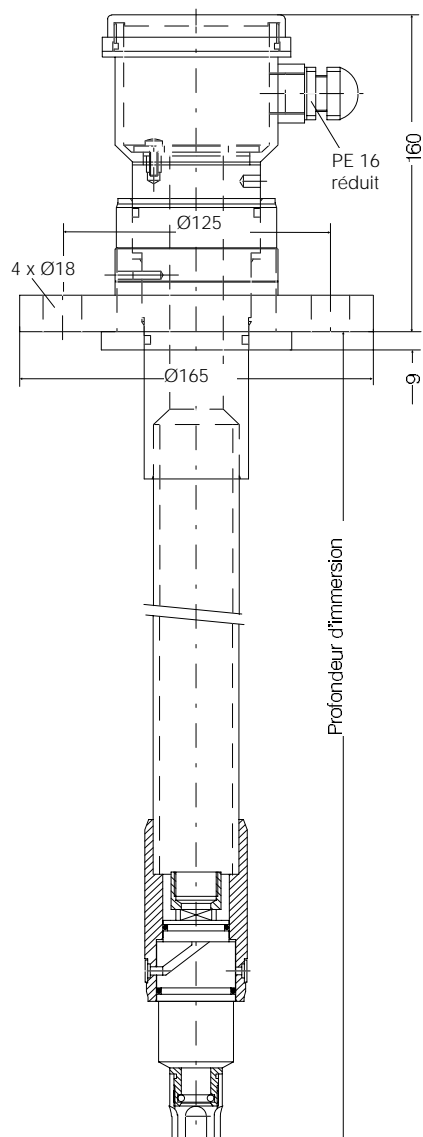


- ① DIPSYS CPA 510 sans système de fixation
- ② Bride DN 50
- ③ Manchon avec écrou-chapeau et bride DN 50
- ④ Bride ovale avec plaque de fixation

Autres systèmes de fixation avec cotes



Version à prise baïonnette DIPSYS CPA 510



DIPSYS CPA avec
fixation baïonnette
et bride DN 50

La fixation de la sonde se fait par prise baïonnette et bride DN 50. Cela permet de monter et démonter simplement et rapidement sans outillage la sonde lorsque la bride est définitivement installée. Le porte-électrode est également fixé au tube de sonde par prise baïonnette. Cette technique de fixation utilisée pour le porte-électrode est valable pour toutes les sondes de la ligne Dipsys.

Accessoires

Obturbateur

Un obturbateur est livrable pour la version à prise baïonnette de la sonde DIPSYS CPA 510.

Cage de protection de l'électrode

Version PVC et PVDF

Electrodes combinées de pH/potentiel Redox

7120 GS	pH 0 à 13
Pression	6 bars max.
Température	0 à 100 °C
7140 GS	pH 3 à 14
Pression	6 bars max.
Température	10 à 130 °C
8130 GS	Disque platine
Pression	6 bars max.
Température	-15 à +130 °C

Caractéristiques techniques

Fixation	Bride DN 50
	Manchon avec écrou-chapeau et bride DN 50
	Bride ovale avec plaque de fixation
Matériaux en contact avec le milieu	
Tube d'immersion	PVC, PVDF
Bride	PVC, UP-GF
Joints toriques	EPDM, Viton, Aflas
Tiges baïonnette	Titane
Pression et température de service	
Version PVC	6 bars à 20 °C
	0 bar à 50 °C
avec bride ovale et plaque de fixation	sans pression jusqu'à 50 °C
Version PVDF	6 bars à 20 °C
	0 bar à 115 °C
avec bride ovale et plaque de fixation	sans pression jusqu'à 115 °C
Profondeur d'immersion	
Standard	1000 mm
Autres longueurs	500 à 2000 mm
Section nécessaire pour montage	DN 50
Poids	2,3 kg