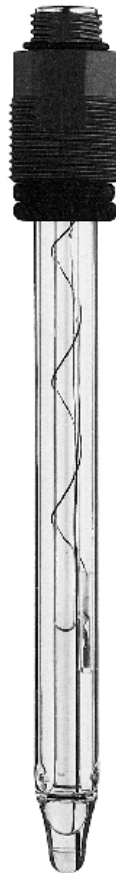


Electrodes pour mesures de pH *ceratex CPS 31*

Electrodes pH avec diaphragme céramique et remplissage de gel



Avantages en bref

- trois diaphragmes céramique
- utilisation dans les milieux faiblement conducteurs $> 100 \mu\text{S/cm}$
- utilisation de gel, donc remplissage ultérieur d'électrolyte inutile
- utilisation possible jusqu'à 0,6 bar
- longueur de tige 120 mm
- tête embrochable ESA TOP 68, étanche (IP 68)

Domaines d'application

- Les électrodes Ceratex à remplissage de gel sont spécialement conçues pour les applications en piscine.

Endress+Hauser

The Power of Know How

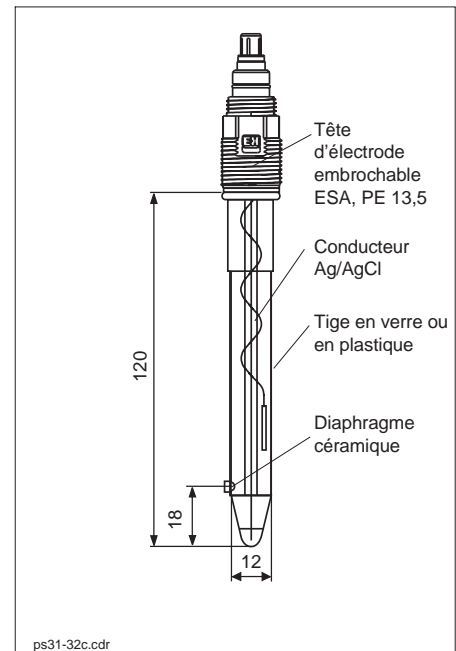
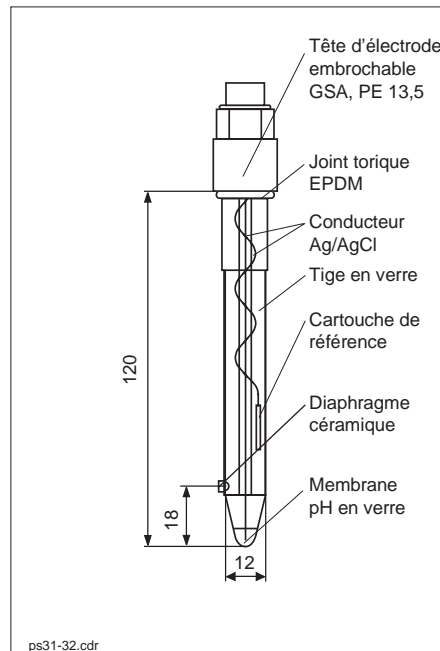


Construction des électrodes et dimensions

Electrode pH combinée
Ceratrix CPS 31

A gauche :
avec tête embrochable
GSA

A droite :
avec tête embrochable
ESA (IP 68)



Sélection des électrodes de pH

Lors de la sélection de l'électrode pH, la prise en compte du pH, mais aussi de la température, de la pression et de la conductivité du produit est extrêmement importante.

Le tableau des gammes température/pH permet de choisir le verre de membrane pH approprié. La conductivité du produit détermine le choix du système de référence.

- $\geq 100 \mu\text{S/cm}$: électrode Ceratrix
- $0,1 \mu\text{S/cm}$: électrode Ceraliquid avec 3 diaphragmes céramique

La structure de commande permet également de choisir la longueur de l'électrode et la tête de raccordement.

Tête de raccordement

GSA

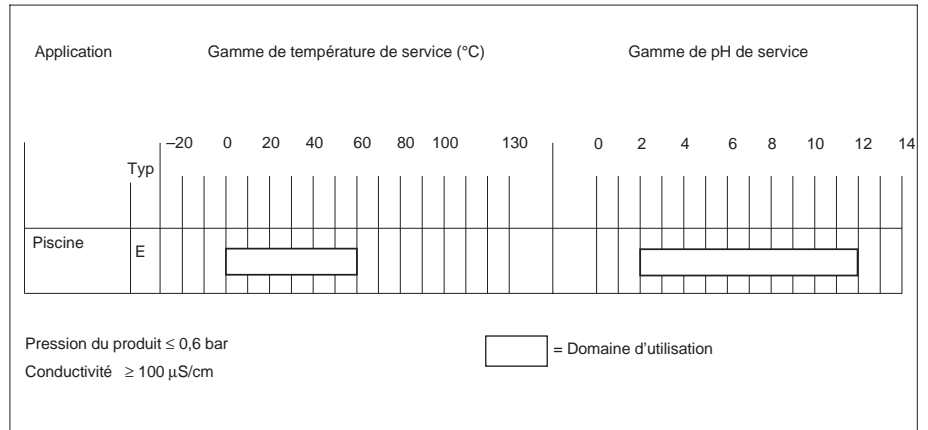
Tête embrochable standard avec connecteur coax pour électrodes **sans** sonde de température

ESA

La nouvelle tête embrochable TOP 68 est utilisable pour toutes les électrodes pH et Redox, avec ou sans sonde de température intégrée. La liaison embrochable (ESA/ESS) garantit également une liaison fiable entre câble de mesure et électrode même en cas de conditions industrielles sévères.

Le connecteur est robuste, étanche (IP 68) et chimiquement très résistant. Il est également conçu pour Ex zone 0/1 G selon ATEX 100a. La rondelle d'adaptation TOP 68 SMEK est disponible pour le raccordement d'électrodes ESA au câble SMEK®.

Gammes de température et de pH



Caractéristiques techniques

Généralités

Fabricant	Endress+Hauser
Désignation	Ceratex CPS 31

Raccordement électrique

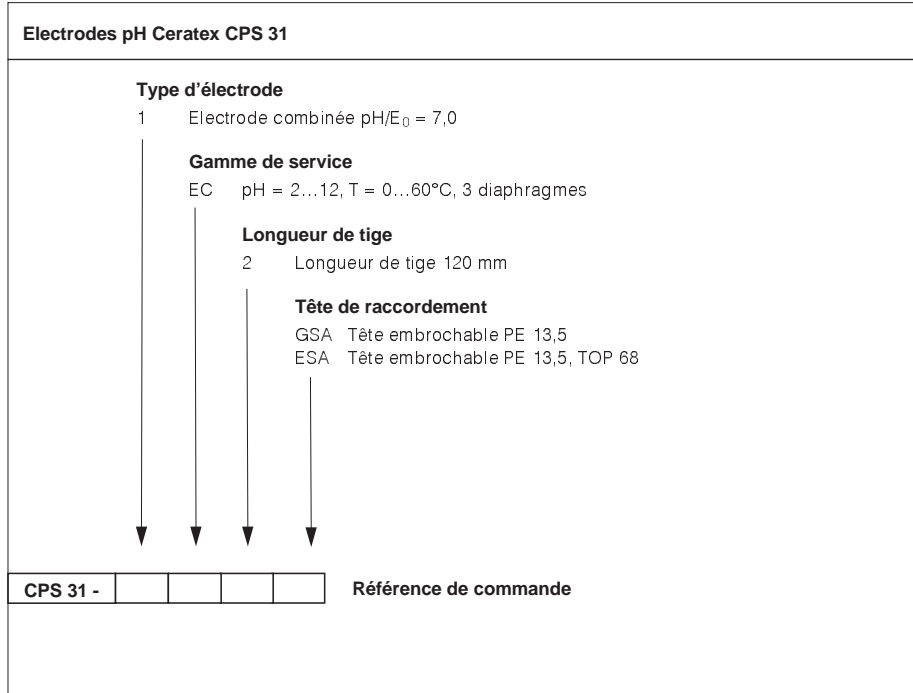
Tête embrochable	Tête GSA avec PE 13,5 pour applications industrielles
	Tête ESA avec PE 13,5 pour applications industrielles (IP 68)
Longueur de tige	120 mm
Diamètre	12 mm

Système de référence

Conducteur	Ag/AgCl
Electrolyte	Polytex 3 moles KCl, sans AgCl
Gamme de pression	$\leq 0,6$ bar
Diaphragme	Céramique, $\varnothing 1$ mm
Gamme de température	0 ... 60 °C
Conductivité min.	100 $\mu\text{S/cm}$
Verres de membrane	Types E
Gamme de pH	2 ... 12
Point zéro	$E_0 = 7,0$

Sous réserve de toute modification

Structure de commande



France	Canada	Belgique Luxembourg	Suisse
Agence de Paris 94472 Boissy St Léger Cdx Relations Commerciales tél. N° Indigo 0 825 888 001 Fax N° Indigo 0 825 888 009 <small>0,02 Fax/mn</small> Agence du Nord 59700 Marcq en Baroeul Service Après-vente tél. N° Indigo 0 825 888 030 Fax Service 03 89 69 55 25 <small>0,02 Fax/mn</small> E-mail : info@fr.endress.com Web : http://www.fr.endress.com	Agence du Sud-Est 69673 Bron Cdx Agence du Sud-Ouest 33320 Eysines Agence de l'Est 68331 Huningue Cdx	Endress+Hauser 6800 Côte de Liesse Suite 100 H4T 2A7 St Laurent, Québec Tél. (514) 733-0254 Téléfax (514) 733-2924 Endress+Hauser 1440 Graham's Lane Unit 1 Burlington, Ontario Tél. (416) 681-9292 Téléfax (416) 681-9444	Endress+Hauser SA 13 rue Carli B-1140 Bruxelles Tél. (02) 248 06 00 Téléfax (02) 248 05 53 Endress+Hauser AG Sternenhofstrasse 21 CH-4153 Reinach /BL 1 Tél. (061) 715 75 75 Téléfax (061) 711 16 50

Endress+Hauser
The Power of Know How

