

# Support à immersion COA 110

## Mesures d'oxygène et de turbidité en immersion



### Domaine d'utilisation

Les supports à immersion COA 110 sont destinés à recevoir les cellules d'oxygène COS 3/COS 3S ou les cellules de turbidité CUS 1/CUS 4. L'exécution COA 110-40 associée à la suspension pendulaire universelle CYH 101-A constitue un système de fixation complet pour transmetteur et capteur ; il est de préférence utilisé pour les mesures en bassins et réservoirs ouverts (par ex. bassins d'activation de stations d'épuration).

L'exécution COA 110-50 permet la mesure d'oxygène ou de turbidité dans des liquides fortement agités ou à niveau variable, par ex. dans des bassins, des lacs ou des rivières.

### Avantages en bref

- Tube à immersion et cellule ont le même diamètre. Après montage de la cellule, l'unité ainsi constituée est sans interstice, ce qui permet d'éviter les dépôts de produit.
- Les supports n'étant pas rigides, ils s'adaptent aux mouvements de l'eau. Ceci amplifie l'effet d'autonettoyage au niveau de la cellule.

Endress+Hauser

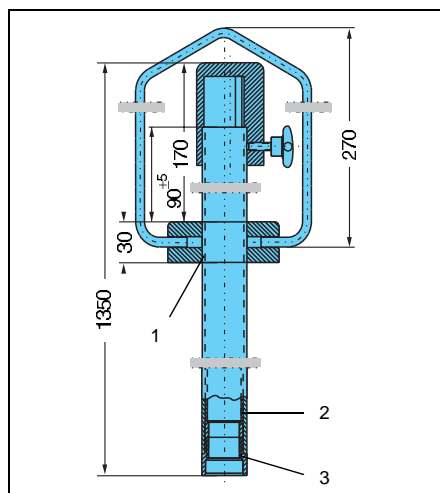
Le savoir-faire et l'expérience



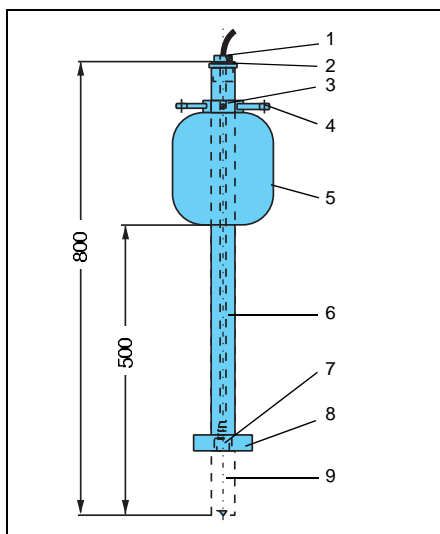
## Dimensions

Support à immersion  
COA 110-40 avec fixation  
OHL-B

- 1 entretoise collée
- 3 tube de plomb stabilisateur
- 4 filetage R 1" pour cellule COS 3/ COS 3 S ou CUS 1/CUS 4



- 1 Décharge de traction du câble
- 2 Sortie de câble et auvent de protection
- 3 Fixation avec borne à visser
- 4 Oeillet Ø 15 ; 3 x 120° permettant de fixer la sonde aux cordes de maintien
- 5 Flotteur en matériau résistant à l'eau de mer
- 6 Tube en inox 1.4571 (316 Ti), 40 x 1
- 7 Filetage R 1" pour cellule COS 3
- 8 "Pare-chocs" et poids de stabilisation
- 9 Cellule d'oxygène COS 3



### COA 110-40

Le support à immersion COA 110-40 est fixé au moyen de l'étrier supérieur en acier inox et d'une chaîne en matière synthétique à la suspension pendulaire universelle CYH 101 (tube transversal). Le choix d'une longueur de chaîne adéquate permet de régler la hauteur et d'obtenir ainsi une adaptation parfaite aux conditions locales. Un lest de plomb, intégré, stabilise le support en position verticale. Un démontage aisé de la cellule pour son nettoyage, l'étalement à l'air (O<sub>2</sub>) ou pour un contrôle général est également garanti.

### COA 110-50

Lors de mesures d'oxygène ou de turbidité dans les lacs, les rivières ou les bassins au contenu fortement agité ou au niveau variable il est recommandé d'utiliser le flotteur COA 110-50. Ce flotteur comprend le corps "porteur" en mousse de polyuréthane résistant à l'eau de mer, le tube d'immersion (longueur 65 cm) avec filetage R 1" où est logée la cellule, ainsi que trois oeillets agencés dans un angle de 120° (sur la rondelle de fixation au-dessus du corps) à travers lesquels seront passées les cordes de maintien. Afin d'obtenir une bonne stabilité latérale, le tube d'immersion est muni à son extrémité d'un contre-poids supplémentaire. Ce poids sert également d'amortisseur (profondeur d'immersion = 60cm).

## Structure de commande

### Support COA 110

#### Exécution

- 40 PVC 1,30 m + étrier de fixation V4A
- 50 V4A 0,65 cm / flotteur en PUR

COA 110 -

← Référence complète

## Accessoires

Sous réserve de toute modification

- Etrier de fixation V4A
- Plaque d'impact OP servant de protection supplémentaire en cas de débits extrêmes (produit très turbulent)

Réf. N° 50016475

Réf. N° 50028712