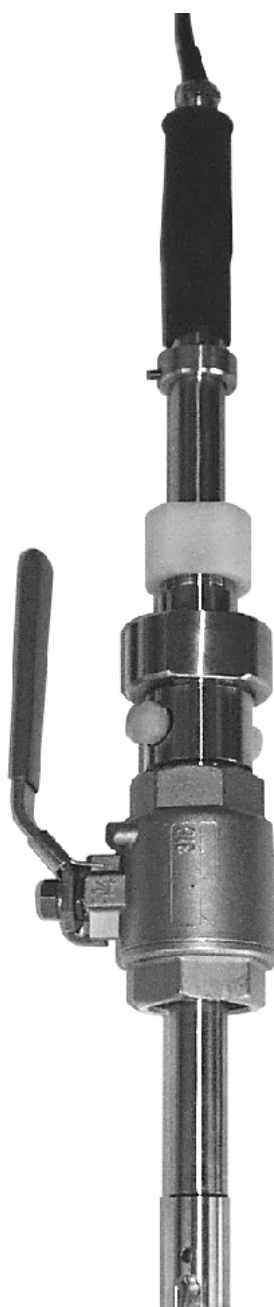


Sonde rétractable pour la mesure de pH/redox

CleanFit W CPA 450

Sonde rétractable manuelle pour le montage d'électrodes pH/redox sur cuves ou conduites



Les mesures de pH/redox sous conditions de process requièrent un nettoyage et un étalonnage réguliers de l'électrode. La sonde rétractable CleanFit W CPA 450 permet l'isolation, le nettoyage, l'étalonnage ou le remplacement d'une électrode pH ou redox même sous de hautes pressions et de hautes températures.

Domaines d'application

- Mesure de pH/redox dans l'industrie chimique
- Cuves et réservoirs de process
- Conduites
- Produits fibreux ou colmatants
- Centrales électriques

Principaux avantages

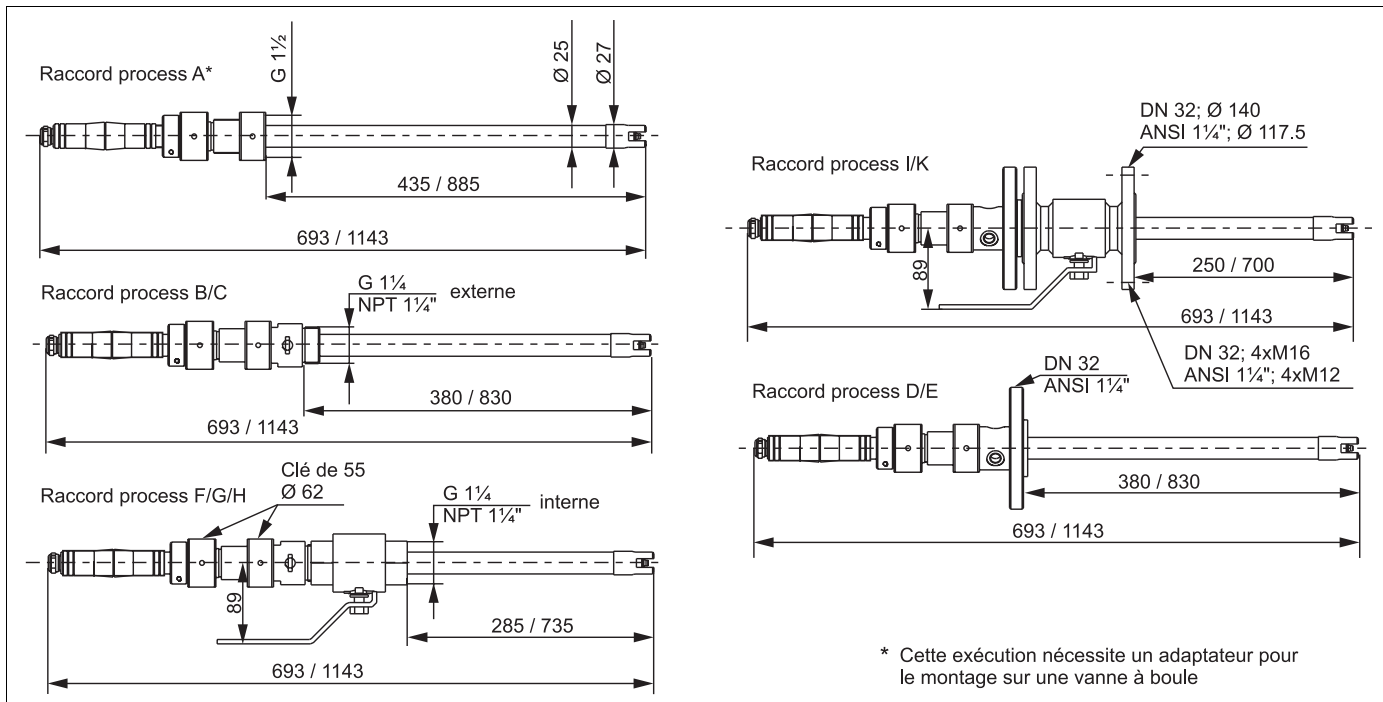
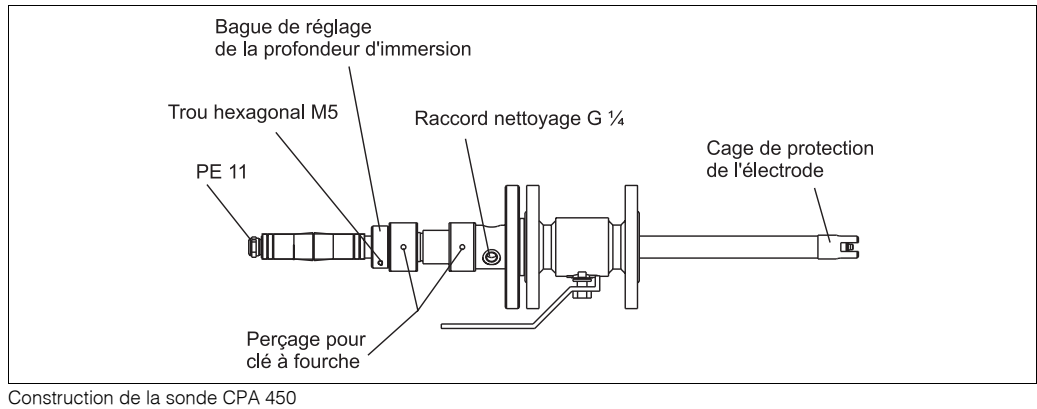
- Montage et démontage aisés de l'électrode pH/redox sous les conditions de process
- Nettoyage et étalonnage de l'électrode pH/redox sans interruption du process
- Isolation fiable du process par une vanne d'arrêt en inox
- Utilisation d'électrodes standards à remplissage gel avec ou sans Pt 100 intégrée de 120 mm de long
- Utilisation de câbles pH standards
- Profondeur d'immersion variable jusqu'à 700 mm
- Raccords de rinçage et d'étalonnage intégrés
- Insertion et rétraction amortie du tube du capteur
- Compensation de potentiel intégrée
- Matériau : inox 316L

Endress+Hauser

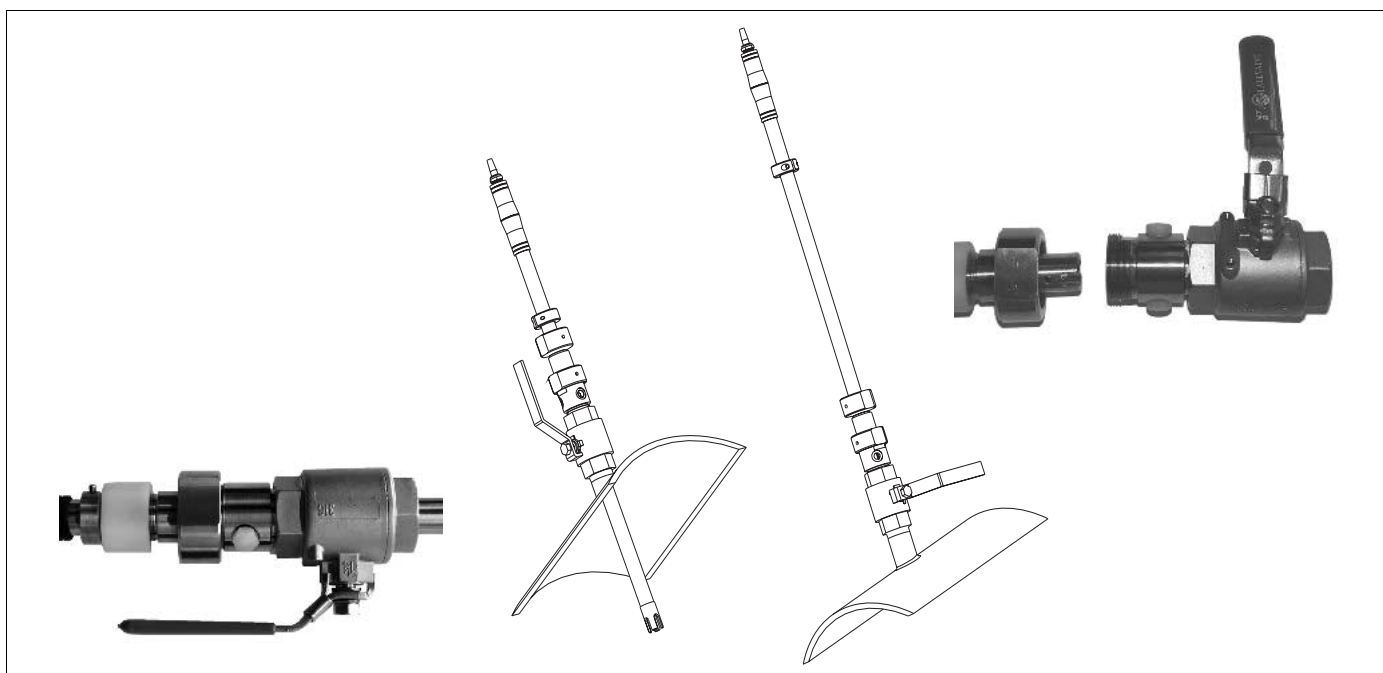
The Power of Know How



Dimensions et raccords process

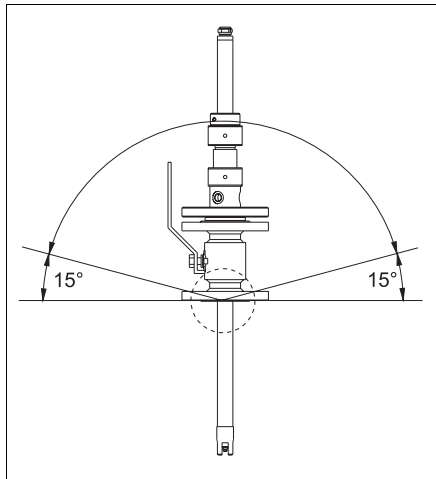


Dimensions des différentes versions à l'état rétracté (les différentes profondeurs d'immersion et les raccords sont également indiqués).
 Le dégagement nécessaire pour le montage de la sonde est d'au moins 700 / 1200 mm.



Vue de la sonde CPA 450 à gauche : état rétracté, vanne d'arrêt ouverte ; à droite : état démonté, vanne d'arrêt fermée

Montage



Implantations possibles de la sonde

Il est préférable de monter la sonde CPA 450 verticalement. Une inclinaison jusqu'à 15° max. par rapport à l'horizontale est admissible.

Caractéristiques techniques

Caractéristiques générales	Fabricant	Endress+Hauser
	Désignation	CleanFit W CPA 450
Montage	Profondeur d'immersion	250 mm, 700 mm
	Nombre d'emplacement dans le support de sonde	1 électrode combinée à remplissage gel avec tête embrochable GSA, ESA ou HDA
	Presse-étoupe	PE 11
Raccord process	A	Tarudage G 1½ (sans adaptateur)
	B	Filetage G 1¼
	C	Filetage NPT 1¼"
	F, G	Tarudage G 1¼
	H	Filetage NPT 1¼"
	D, I	Bride DN 32, PN 16
	E, K	Bride ANSI 1¼"
	Raccord de rinçage	G¼
Poids	Sans vanne d'arrêt	2 kg
	Avec vanne d'arrêt fileté	5 kg
	Avec vanne d'arrêt à bride	10 kg
Matériaux en contact avec le produit	Tube à immersion	inox 316L
	Bouchon du raccord de rinçage	PVDF
	Joints toriques	EPDM / Viton
	Vanne d'arrêt	inox 316L ou inox 316
	Joints de la vanne d'arrêt	PTFE
Matériaux non en contact avec le produit	Tube interne, bague de retenue	inox 304
	Vis	inox 316
	Ecrou-raccord	PA66GF
	Bague de serrage	PEEC
	Entretoise	PVDF
	Manche	PVC
	Presse-étoupe	Laiton
Pression / température	Pression de service	max. 4 bar
	Limites de pression	20 bar à 20 °C, 5 bar à 130 °C
	Gamme de température	-15 ... +130 °C

Sous réserve de toute modification

Structure de commande

Sonde rétractable CleanFit W CPA450

Profondeur d'immersion	
1	250 mm
2	700 mm

Raccord process et système de verrouillage	
A	Taraudage G 1½ (sans adaptateur)
B	Adaptateur inox 316L avec filetage G1¼
C	Adaptateur inox 316L avec filetage NPT 1¼"
D	Adaptateur avec bride DN 32 PN 16
E	Adaptateur avec bride ANSI 1¼", 150 lbs
F	Vanne d'arrêt inox 316 avec taraudage G 1¼
G	Vanne d'arrêt inox 316L avec taraudage G 1¼
H	Vanne d'arrêt inox 316 avec taraudage NPT 1¼"
I	Vanne d'arrêt inox 316 avec bride DN 32 PN 16
K	Vanne d'arrêt inox 316 avec bride ANSI 1¼"

Matériau des joints	
1	EPDM
2	Viton

Equipement	
10	Equipement de base
30	Sonde désiliconée, PE 13,5
40	Certificat matière 3.1.B selon EN 10204 (pas pour les raccords process F, H, I, K)

CPA 450-					Référence complète
-----------------	--	--	--	--	--------------------

Versions spéciales

- CleanFit W CPA 450, immersion 28", titane, Viton, MNPT 1½", réf. 51507349
- CleanFit W CPA 450, immersion 28", titane, Viton, ANSI 2", réf. 51507350
- CleanFit W CPA 450, immersion 28", Hastelloy, Viton, MNPT 1½", réf. 51507351
- CleanFit W CPA 450, immersion 28", Hastelloy, Viton, ANSI 2", réf. 51507352

Accessoires et pièces de rechange

- Jeu de raccords de tuyau (2 pièces)
Embout 12 mm pour raccord de rinçage CPA 450
réf. 50090491
- Câble de mesure pour électrodes
par ex. CPK 9 (pour électrodes avec sonde de température et tête embrochable TOP68)
Réf. CPK 9-NAA1A (5 m)
- Manchon à souder inox 316Ti
G1¼ droit pour raccord de process F, G
réf. 51502284
- Clé à ergot DIN1810 forme B
pour diamètre 58... 62 mm
réf. 50090687
- Jeu de joints toriques EPDM pour CPA 450
réf. 50090489
- Kit de montage PAL
réf. 51501551
- Jeu de joints toriques Viton pour CPA 450
réf. 50090490
- Cage de protection avec joints toriques EPDM
réf. 51501533
- Électrode pH combinée à remplissage gel
par ex. Orbisint W CPS 11 avec sonde de température intégrée,
réf. CPS11-2AA2TSA
- Cage de protection avec joints toriques Viton
réf. 51501534
- Électrode redox combinée à remplissage gel, par ex. CPS 12 avec électrode en or
réf. CPS12-ONA2GSA