

# Pompe doseuse électronique LMI série AA7



## Série AA7

- Débit maxi : 7,6 l/h
- Pression maxi : 17,3 bar

## Principales caractéristiques techniques

- Pompe électromagnétique à membrane sèche
- Température maxi des fluides pompés : 50 °C
- Hauteur d'amorçage : 1,5 m
- Précision du débit réglé : de l'ordre de  $\pm 2\%$
- Cadence réglable : 1 à 100 cps/min
- Course réglable : 0 à 100 %  
Minimum recommandé :  
30 % pour AA77x - AA78x  
20 % pour AA74x - AA75x - AA76x
- Commande externe proportionnelle par contact sec ou collecteur ouvert provenant d'un compteur d'eau ou d'un automate à générateur d'impulsions
- Détecteur de niveau en option
- Commande par signal 4-20 mA en option
- Multiplicateur ou diviseur d'impulsions en option

## Robustesse

- Les épais parois du carter renforcées en fibre de verre, alliées à des matériaux robustes, assurent une excellente résistance aux vibrations.
- Les parties sous tension et les pièces en mouvement sont complètement protégées. Le circuit de commande est noyé dans la résine epoxy et toutes les connexions internes sont réalisées par cosses débrochables isolées.

## Particularités

- La série AA7 utilise un module de puissance électromagnétique (EPU) basé sur un électro-aimant à noyau équilibré garantissant une plus longue durée de vie.
- La canne d'injection est équipée d'un dispositif permettant la diffusion du produit injecté dans la veine de fluide à traiter, et empêchant la cristallisation et l'échauffement au point d'injection.
- Les soupapes 4 fonctions et purges multifonctions, accessoires propres à LMI, sont des options permettant un fonctionnement très précis en conditions difficiles.

## Un large choix d'applications

- Les matériaux utilisés pour les doseurs (PVC, PVDF, Acrylique, Inox) et pour les clapets (billes céramique, sièges PTFE ou Aflas) assurent une parfaite compatibilité avec la plupart des produits chimiques.
- Les membranes sont en composite Fluorofilm®.



Pompe doseuse électronique LMI série AA7

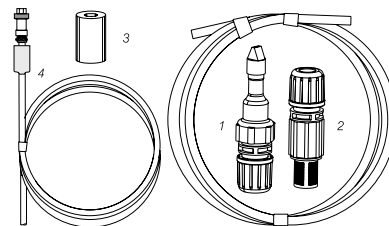
## Protection IP65

- Le carter est en polypropylène chargé fibre de verre. Tous les éléments de fixation sont en acier inoxydable et l'étanchéité du carter est assurée par joints toriques sur toutes les parties démontables.
- Un couvercle transparent protège la façade des agressions extérieures.

## Livrées prêtes à l'emploi

- Les AA7 de LMI sont fournies avec :
  1. une canne d'injection,
  2. un clapet de pied,
  3. un lest céramique,
  4. un câble de commande externe.
- La plupart des modèles sont équipés en standard d'un tuyau de raccordement.

## ACCESSOIRES



Toutes les pompes LMI sont livrées avec les accessoires de raccordement.

## Performances

Modèle	Débit (l/h) max.	Pression (bar) max.	Membrane taille (pouce <sup>2</sup> )	Cylindrée (ml)		Cadence (cps/min)		Matières corps de doseur / sièges						Raccordements	
				min.	max.	min.	max.	PVC/Aflas	PVDF/Aflas	PVDF/PTFE	Acrylique/Aflas	316L/PTFE <sup>(1)</sup>	Haute visc. <sup>(2)</sup>	Pouce	Métrique
AA77*	1.6	9.7	0.5	0.08	0.26	5	100	358XY	352XY	353XY	350XY	257	155HV	.250"OD	3x6 mm
AA74*	2.2	17.3	0.5	0.07	0.37	5	100	358XY	352XY	353XY	350XY	257	155HV	.250"OD	3x6 mm
AA78*	2.8	5.5	0.9	0.14	0.47	5	100	398XY	392XY	393XY	390XY	297	85HV	.375"OD	6x8 mm
AA75*	3.8	7.6	0.9	0.13	0.63	5	100	398XY	392XY	393XY	390XY	297	85HV	.375"OD	6x8 mm
AA76*	7.6	3.5	1.8	0.25	1.26	5	100	368XY	362XY	363XY	360XY	277	75HV	.375"OD	6x8 mm

\* Préciser l'alimentation en utilisant les codes suivants :

- 3 = 230 V, prise CEE
- 5 = 230 V, prise UK
- 7 = 230 V, prise CH
- 8 = 115 V, sans prise

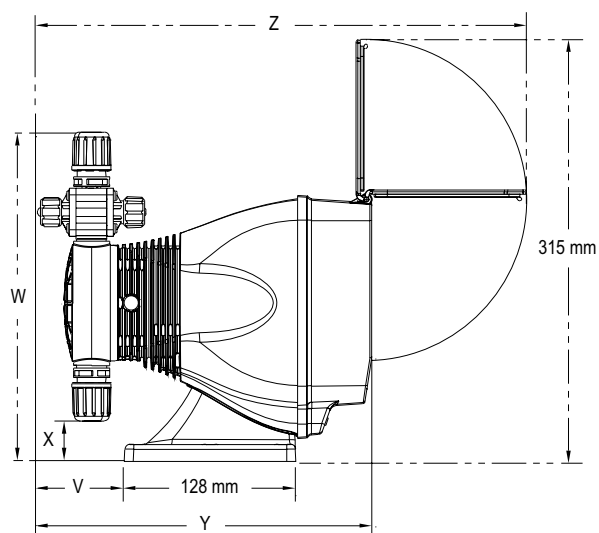
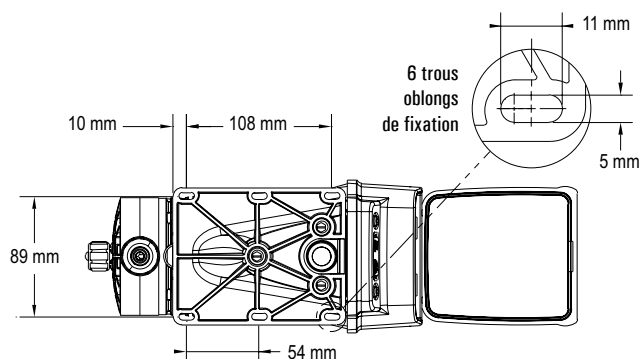
<sup>(1)</sup> Raccordement 1/4" NPTm

<sup>(2)</sup> .500" OD / 15x23

X Y Consulter le tableau des doseurs pour obtenir le code complet

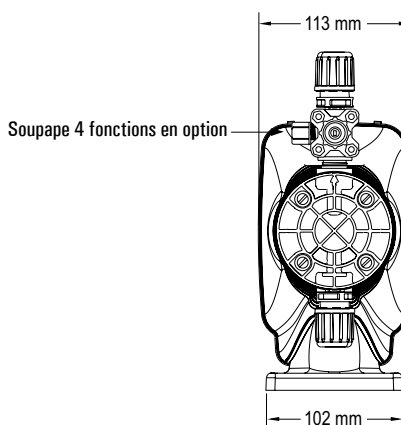
0	Raccordement fileté (1/2" BSP)
2	Raccordement en pouce
3	Raccordement métrique
4	Tuyau PVC renforcé 6x12
B	Purge 4 fonctions comprise
N	Pompe sans soupape
S	Soupape 4 fonctions comprise
T	Soupape 3 fonctions comprise

## Dimensions



Dimensions *	V	W	X	Y	Z
Pompe sans soupape	52	213	18	239	352
Pompe avec soupape	72	250	18	259	372
Pompe avec doseur inox	30	191	41	227	340
Pompe haute viscosité	46	220	35	243	356
Colisage : 325 x 235 x 290 mm	Poids brut : 4,5 kg				

\* Les cotes indiquées correspondent aux encombrements maximaux. Elles varient en fonction du doseur choisi.



Un réseau de plus de 100 distributeurs et agents.

Retrouvez votre contact local sur :

[www.miltonroy-europe.com](http://www.miltonroy-europe.com)