

Pompe doseuse électronique LMI séries B1/C1



Série B1

- Débit maxi : 26 l/h
- Pression maxi : 10,3 bar
- Cadence réglable : 1 à 100 cps/min
- Course réglable : 0 à 100 %, minimum recommandé : 10 %

Série C1

- Débit maxi : 76 l/h
- Pression maxi : 20,7 bar
- Cadence réglable : 1 à 100 cps/min
- Course réglable : 0 à 100 %, minimum recommandé : 10 %

Principales caractéristiques techniques

- Pompe électromagnétique à membrane sèche
- Température maxi des fluides pompés : 50 °C
- Hauteur d'amorçage : 1,5 m
- Précision du débit réglé : de l'ordre de ± 2 %

Robustesse

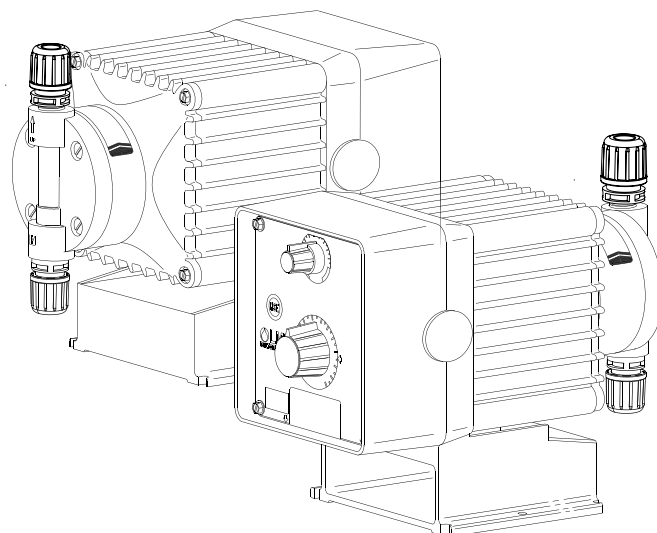
- Les épaisses parois du carter renforcées en fibre de verre, alliées à des matériaux robustes, assurent une excellente résistance aux vibrations.
- Les parties sous tension et les pièces en mouvement sont complètement protégées. Le circuit de commande est noyé dans la résine epoxy et toutes les connexions internes sont réalisées par cosses débrochables isolées.

Particularités

- La série B1 / C1 utilise un module de puissance électromagnétique (EPU) basé sur un électro-aimant à noyau équilibré garantissant une plus longue durée de vie.
- La canne d'injection est équipée d'un dispositif permettant la diffusion du produit injecté dans la veine de fluide à traiter, et empêchant la cristallisation et l'échauffement au point d'injection.
- Les soupapes 4 fonctions et purges multifonctions, accessoires propres à LMI, sont des options permettant un fonctionnement très précis en conditions difficiles.

Un large choix d'applications

- Les matériaux utilisés pour les doseurs (PVC, PVDF, Acrylique, Inox) et pour les clapets (billes céramique, sièges PTFE ou Aflas) assurent une parfaite compatibilité avec la plupart des produits chimiques.
- Les membranes sont en composite Fluorofilm®.



Pompe doseuse électronique LMI séries B1/C1

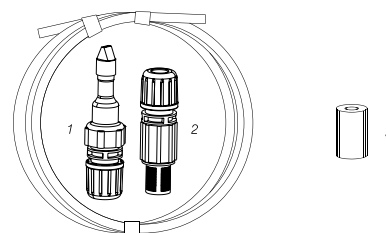
Protection IP65

- Le carter est en polypropylène chargé fibre de verre. Tous les éléments de fixation sont en acier inoxydable et l'étanchéité du carter est assurée par joints toriques sur toutes les parties démontables.

Livrées prêtes à l'emploi

- Les B1 / C1 de LMI sont fournies avec :
 1. une canne d'injection,
 2. un clapet de pied,
 3. un lest céramique.
- La plupart des modèles sont équipés en standard d'un tuyau de raccordement.

ACCESSOIRES



Toutes les pompes LMI sont livrées avec les accessoires de raccordement.

Performances

Modèle	Débit (l/h) max.	Pression (bar) max.	Membrane taille (pouce ²)	Cylindrée (ml)		Cadence (cps/min)		Matières corps de doseur / sièges					Raccordements		
				min.	max.	min.	max.	PVC/Aflas	PVDF/Aflas	PVDF/PTFE	Acrylique/Aflas	316L/PTFE ⁽¹⁾	Haute visc. ⁽²⁾	Pouce	Métrique
B11*	6.0	10.3	0.9	0.10	1.00	1	100	398XY	392XY	393XY	390XY	297	85HV	.375"OD	6x8 mm
B12*	9.5	6.9	0.9	0.16	1.58	1	100	398XY	392XY	393XY	390XY	297	85HV	.375"OD	6x8 mm
B13*	17	3.4	1.8	0.28	2.83	1	100	368XY	362XY	363XY	360XY	277	75HV	.375"OD	6x8 mm
B14*	26	2.0	3.0	0.44	4.42	1	100	318XY	312XY	313XY	310XY	27	25HV	.500"OD	9x12 mm
C10*	4.9	20.7	0.9	0.08	0.81	1	100	94S ⁽³⁾	-	-	-	297	-	1/4"NPTm	-
C11*	9.5	10.3	1.8	0.16	1.58	1	100	368XY	362XY	363XY	360XY	277	75HV	.375"OD	6x8 mm
C12*	15	6.9	1.8	0.25	2.52	1	100	368XY	362XY	363XY	360XY	277	75HV	.375"OD	6x8 mm
C13*	30.4	4.1	3.0	0.51	5.05	1	100	318XY	312XY	313XY	310XY	27	25HV	.500"OD	9x12 mm
C14*	76	1.7	6.0	1.26	12.60	1	100	35T/M ⁽⁴⁾	-	32/M	30/M ⁽³⁾	37	-	.500"OD	9x12 mm

* Préciser l'alimentation en utilisant les codes suivants :

- 1 = 115 V, prise US
- 3 = 230 V, prise CEE
- 5 = 230 V, prise UK
- 7 = 230 V, prise CH
- 8 = 115 V, sans prise

⁽¹⁾ Raccordement 1/4" NPTm pour 277 et 297 - 1/2" NPTm pour 27 et 37

⁽²⁾ .500" OD / 15x23

⁽³⁾ Sièges en PTFE

⁽⁴⁾ PP/PTFE

X Y Consulter le tableau des doseurs pour obtenir le code complet



- 0 Raccordement fileté (1/2" BSP)
- 2 Raccordement en pouce
- 3 Raccordement métrique
- 4 Tuyau PVC renforcé 6x12

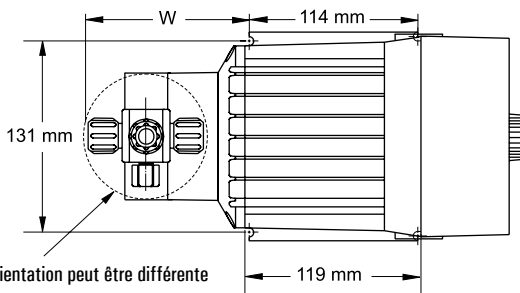
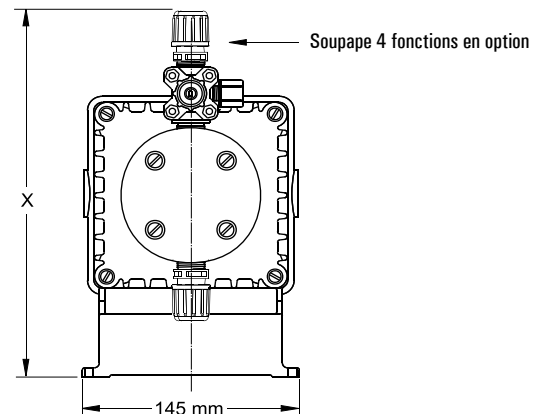
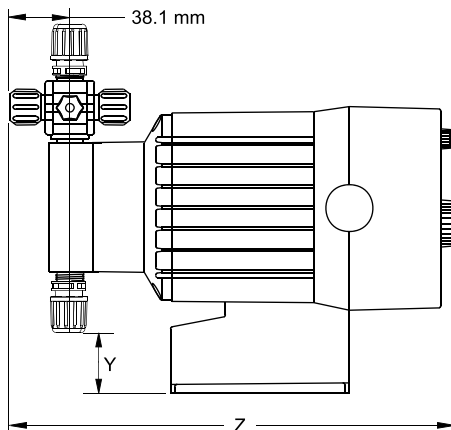
B Purge 4 fonctions comprise

N Pompe sans soupape

S Soupape 4 fonctions comprise

T Soupape 3 fonctions comprise

Dimensions



Dimensions	W	X	Y	Z
Pompe sans soupape	82.5	216	16.5	272
Pompe avec soupape	115.5	259	16.5	305
Pompe avec doseur taille 6.0 (C14)	107	244	0	295
Pompe haute viscosité	90	241	16.5	279
Colisages : B = 325 x 235 x 290 mm C = 380 x 235 x 290 mm	Poids bruts : B = 6.9 kg C = 8.7 kg			



Un réseau de plus de 100 distributeurs et agents.

Retrouvez votre contact local sur :

www.miltonroy-europe.com