

Pompe doseuse électronique programmable LMI séries B9/C9



Les pompes électromagnétiques programmables B9/C9 sont construites autour d'un microprocesseur dont les commandes sont accessibles par un clavier souple et un écran à cristaux liquides.

Série B9

- Débit maxi : 26 l/h
- Pression maxi : 10,3 bar

Série C9

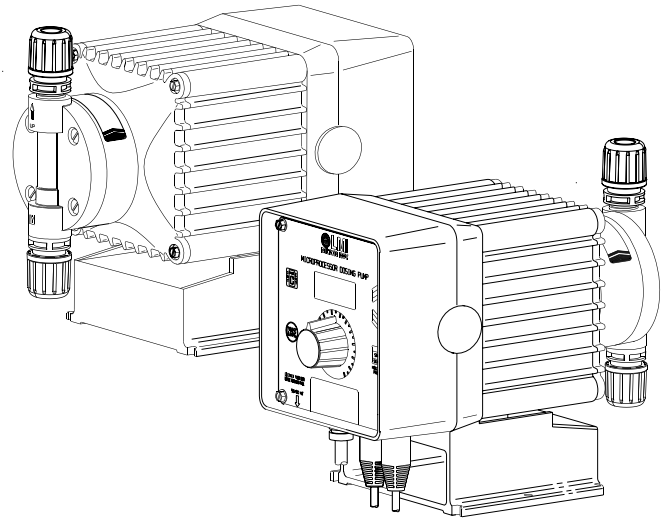
- Débit maxi : 76 l/h
- Pression maxi : 20,7 bar

Principales caractéristiques techniques

- Température maxi des fluides pompés : 50 °C
- Hauteur d'amorçage : 1,5 m
- Précision du débit réglé : de l'ordre de $\pm 2\%$
- Course réglable : 0 à 100 %
Minimum recommandé : 10 %
- **Contrôle de puissance**
Exclusivité des pompes LMI, cette fonction permet de réduire le bruit, les chocs et l'usure, ce qui prolonge d'autant la durée de vie de la pompe.
- **Utilisation manuelle**
Réglage de cadence de 1 coup/heure à 100 coups/minute.
Réglage de course de 10 à 100 %.
Commande marche/arrêt à distance.
- **Utilisation proportionnelle**
La cadence est fixée par les impulsions en provenance d'un compteur ou d'un générateur externe par contact sec, par transistor ou par optocoupleur.
 - Division des impulsions entrantes de 1 à 999.
 - Multiplication des impulsions entrantes de 1 à 999 avec ou sans accumulation et cadence réglable.
- **Utilisation sur signal 4-20 mA**
La relation courant/cadence est programmable dans toute la plage de 0 à 20 mA et 0-100 cps/min en réponse directe ou inverse.
- **Surveillance du débit**
Associées à un capteur de débit (FM-PRO-9), les pompes effectuent un auto-contrôle du débit et fournissent une alarme en cas de défaut.

Robustesse

- Les épaisses parois du carter renforcées en fibre de verre, alliées à des matériaux robustes, assurent une excellente résistance aux vibrations.
- Les parties sous tension et les pièces en mouvement sont complètement protégées. Le circuit de commande est noyé dans la résine epoxy et toutes les connexions internes sont réalisées par cosses débrochables isolées.



Pompe doseuse électronique programmable LMI séries B9/C9

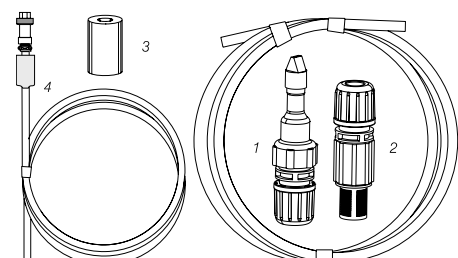
Protection IP65

- Le carter est en polypropylène chargé fibre de verre. Tous les éléments de fixation sont en acier inoxydable et l'étanchéité du carter est assurée par joints toriques sur toutes les parties démontables.

Livrées prêtes à l'emploi

- Les B9 / C9 de LMI sont fournies avec :
 1. une canne d'injection,
 2. un clapet de pied,
 3. un lest céramique,
 4. un câble de commande impulsionnelle externe.
- La plupart des modèles sont équipés en standard d'un tuyau de raccordement.

ACCESSOIRES



Toutes les pompes LMI sont livrées avec les accessoires de raccordement.

Performances

Modèle	Débit (l/h) max.	Pression (bar) max.	Membrane taille (pouce ²)	Cylindrée (ml)		Cadence (cps/h)		Matières corps de doseur / sièges						Raccordements	
				min.	max.	min.	max.	PVC/Aflas	PVDF/Aflas	PVDF/PTFE	Acrylique/Aflas	316L/PTFE ⁽¹⁾	Haute visc. ⁽²⁾	Pouce	Métrique
B91*	6.0	10.3	0.9	0.10	1.00	1	6000	398XY	392XY	393XY	390XY	297	85HV	.375"OD	6x8 mm
B92*	9.5	6.9	0.9	0.16	1.58	1	6000	398XY	392XY	393XY	390XY	297	85HV	.375"OD	6x8 mm
B93*	17	3.4	1.8	0.28	2.83	1	6000	368XY	362XY	363XY	360XY	277	75HV	.375"OD	6x8 mm
B94*	26	2.0	3.0	0.44	4.42	1	6000	318XY	312XY	313XY	310XY	27	25HV	.500"OD	9x12 mm
C90*	4.9	20.7	0.9	0.08	0.80	1	6000	94S ⁽³⁾	-	-	-	297	-	1/4"NPTm	-
C91*	9.5	10.3	1.8	0.16	1.60	1	6000	368XY	362XY	363XY	360XY	277	75HV	.375"OD	6x8 mm
C92*	15	6.9	1.8	0.25	2.52	1	6000	368XY	362XY	363XY	360XY	277	75HV	.375"OD	6x8 mm
C93*	30.4	4.1	3.0	0.51	5.05	1	6000	318XY	312XY	313XY	310XY	27	25HV	.500"OD	9x12 mm
C94*	76	1.7	6.0	1.26	12.60	1	6000	35T/M ⁽⁴⁾	-	32/M	30/M ⁽³⁾	37	-	.500"OD	9x12 mm

* Préciser l'alimentation en utilisant les codes suivants :

- 1 = 115 V, prise US
- 3 = 230 V, prise CEE
- 5 = 230 V, prise UK
- 7 = 230 V, prise CH
- 8 = 115 V, sans prise

⁽¹⁾ Raccordement 1/4" NPTm pour 277 et 297 - 1/2" NPTm pour 27 et 37

⁽²⁾ .500" OD / 15x23

⁽³⁾ Sièges en PTFE

⁽⁴⁾ PP/PTFE

X Y Consulter le tableau des doseurs pour obtenir le code complet



- 0 Raccordement fileté (1/2" BSP)
- 2 Raccordement en pouce
- 3 Raccordement métrique
- 4 Tuyau PVC renforcé 6x12

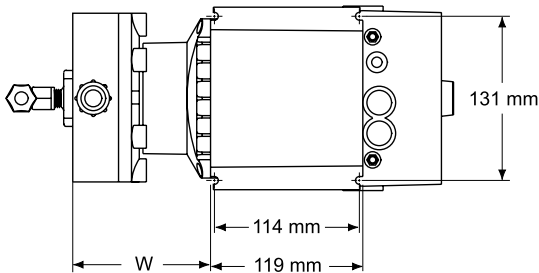
B Purge 4 fonctions comprise

N Pompe sans soupape

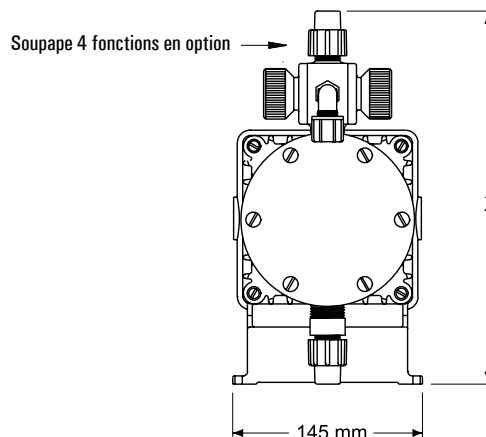
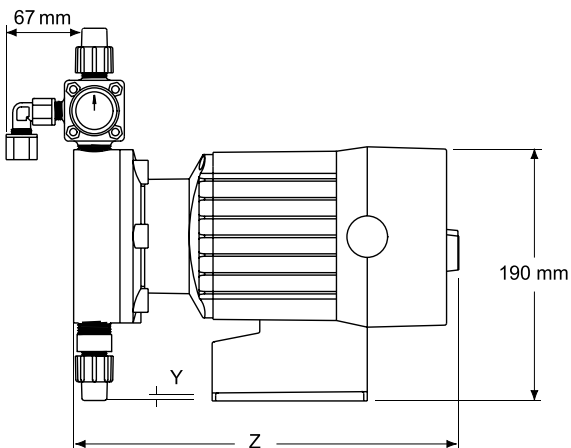
S Soupape 4 fonctions comprise

T Soupape 3 fonctions comprise

Dimensions



Dimensions	W	X	Y	Z
Pompe sans soupape	82.5	216	16.5	272
Pompe avec soupape	115.5	259	16.5	305
Pompe avec doseur taille 6.0 (C94)	107	244	0	295
Pompe haute viscosité	90	241	16.5	279
Colisages : B = 325 x 235 x 290 mm C = 380 x 235 x 290 mm	Poids bruts : B = 6.9 kg C = 8.7 kg			



Un réseau de plus de 100 distributeurs et agents.

Retrouvez votre contact local sur :

www.miltonroy-europe.com