

Pompe doseuse électronique LMI série J5



Série J5

- Cadence réglable : 5 à 100 cps/min
- Course réglable : 0 à 100 %
Minimum recommandé : 30 % pour J54L
20 % pour J55L - J56L
- Commande externe proportionnelle :
par contact sec provenant d'un compteur d'eau ou d'un
automatisme générateur d'impulsions.

Principales caractéristiques techniques

- Pompe électromagnétique à membrane sèche
- Débit maxi : 7,6 l/h
- Pression maxi : 9,7 bar
- Température maxi des fluides pompés : 50 °C
- Hauteur d'amorçage : 1,5 m
- Précision du débit réglé : de l'ordre de $\pm 2\%$
- Alimentation : 12 V continu, 9 A maxi
- Consommation : 19 Wh maxi

Robustesse

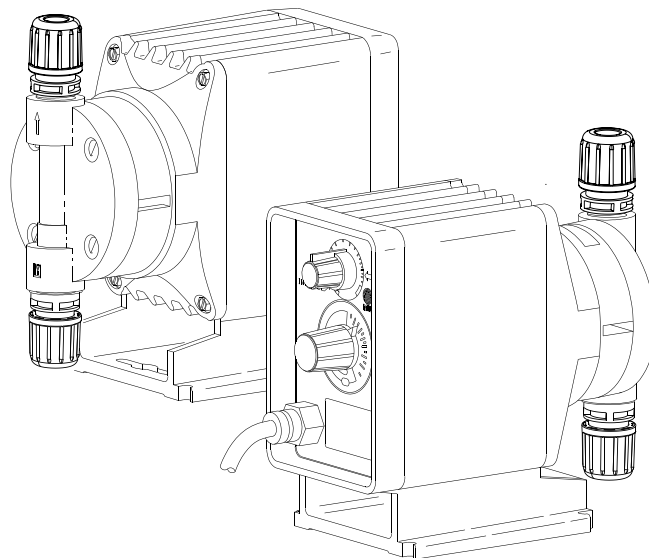
- Les épais parois du carter renforcées en fibre de verre, alliées à des matériaux robustes, assurent une excellente résistance aux vibrations.
- Les parties sous tension et les pièces en mouvement sont complètement protégées.
Le circuit de commande est noyé dans la résine epoxy et toutes les connexions internes sont réalisées par cosses débroschables isolées.

Particularités

- La série J5 utilise un module de puissance électromagnétique (EPU) basé sur un électro-aimant à noyau équilibré garantissant une plus longue durée de vie.
- La canne d'injection est équipée d'un dispositif permettant la diffusion du produit injecté dans la veine de fluide à traiter, et empêchant la cristallisation et l'échauffement au point d'injection.
- Les soupapes 4 fonctions et purges multifonctions, accessoires propres à LMI, sont des options permettant un fonctionnement très précis en conditions difficiles.

Un large choix d'applications

- Les matériaux utilisés pour les doseurs (PVC, PVDF, Acrylique, Inox) et pour les clapets (billes céramique, sièges PTFE ou Aflas) assurent une parfaite compatibilité avec la plupart des produits chimiques.
- Les membranes sont en composite Fluorofilm®.



Pompe doseuse électronique LMI séries J5

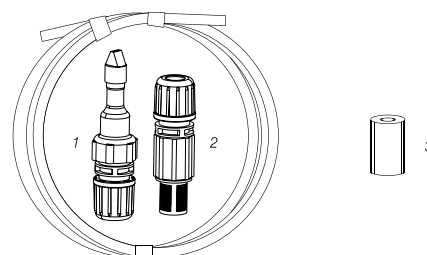
Protection IP65

- Le carter est en polypropylène chargé fibre de verre. Tous les éléments de fixation sont en acier inoxydable et l'étanchéité du carter est assurée par joints toriques sur toutes les parties démontables.

Livrées prêtes à l'emploi

- Les J5 de LMI sont fournies avec :
 1. une canne d'injection,
 2. un clapet de pied,
 3. un lest céramique.
- La plupart des modèles sont équipés en standard d'un tuyau de raccordement.

ACCESSOIRES



Toutes les pompes LMI sont livrées avec les accessoires de raccordement.

Performances

Modèle	Débit (l/h) max.	Pression (bar) max.	Membrane taille (pouce ²)	Cylindrée (ml)		Cadence (cps/min)		Matières corps de doseur / sièges						Raccordements	
				min.	max.	min.	max.	PVC/Aflas	PVDF/Aflas	PVDF/PTFE	Acrylique/Aflas	316L/PTFE ⁽¹⁾	Haute visc. ⁽²⁾	Pouce	Métrique
J54L	1.6	9.7	0.5	0.08	0.27	5	100	358XY	352XY	353XY	350XY	257	155HV	.250"OD	3x6 mm
J55L	3.8	4.1	0.9	0.13	0.63	5	100	398XY	392XY	393XY	390XY	297	85HV	.375"OD	6x8 mm
J56L	7.6	1.4	1.8	0.25	1.26	5	100	368XY	362XY	363XY	360XY	277	75HV	.375"OD	6x8 mm

⁽¹⁾ Raccordement 1/4" NPTm

⁽²⁾ .500"OD / 15x23

X Y Consulter le tableau des doseurs pour obtenir le code complet

↓

0 Raccordement fileté (1/2" BSP)

2 Raccordement en pouce

3 Raccordement métrique

4 Tuyau PVC renforcé 6x12

↓

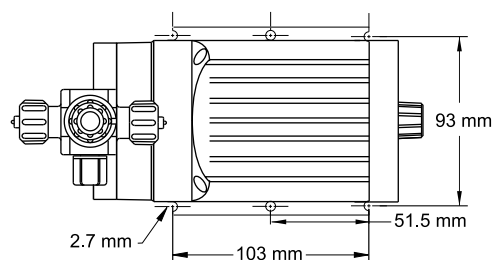
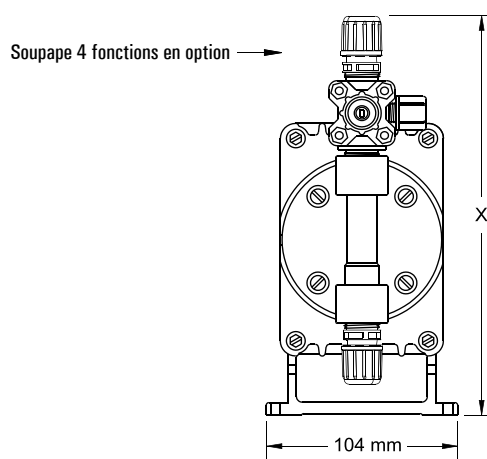
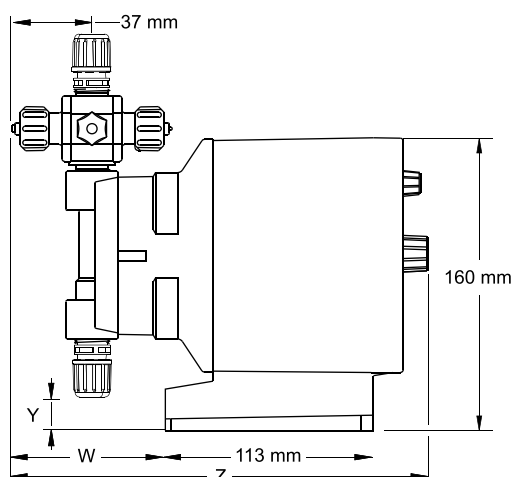
B Purge 4 fonctions comprise

N Pompe sans soupape

S Soupape 4 fonctions comprise

T Soupape 3 fonctions comprise

Dimensions



Dimensions	W	X	Y	Z
Pompe sans soupape	51	181	11	198
Pompe avec soupape	79	226	11	218
Pompe avec doseur inox	44	171	20	191
Pompe haute viscosité	59	205	16	206
Colisage :	275 x 225 x 165 mm		Poids brut : 3.5 kg	



Un réseau de plus de 100 distributeurs et agents.

Retrouvez votre contact local sur :

www.miltonroy-europe.com