

Pompe doseuse électronique LMI séries P0/P1



Série P0

- Cadence fixe : 60 ou 100 cps/min
- Course réglable : 0 à 100 %

Série P1

- Cadence réglable : 1 à 60 ou 100 cps/min
- Course réglable : 0 à 100 %

Principales caractéristiques techniques

- Pompe électromagnétique à membrane sèche
- Débit maxi : 12 l/h
- Pression maxi : 17,3 bar
- Température maxi des fluides pompés : 50 °C
- Hauteur d'amorçage : 1,5 m
- Précision du débit réglé : de l'ordre de $\pm 2\%$

Robustesse

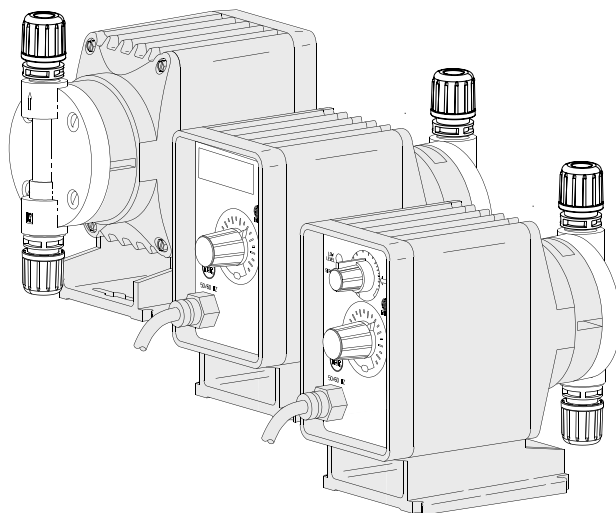
- Les épaisses parois du carter renforcées en fibre de verre, alliées à des matériaux robustes, assurent une excellente résistance aux vibrations.
- Les parties sous tension et les pièces en mouvement sont complètement protégées. Le circuit de commande est noyé dans la résine epoxy et toutes les connexions internes sont réalisées par cosses débrochables isolées.

Particularités

- La série P0/P1 utilise un module de puissance électromagnétique (EPU) basé sur un électro-aimant à noyau équilibré garantissant une plus longue durée de vie.
- La canne d'injection est équipée d'un dispositif permettant la diffusion du produit injecté dans la veine de fluide à traiter, et empêchant la cristallisation et l'échauffement au point d'injection.
- Les soupapes 4 fonctions et purges multifonctions, accessoires propres à LMI, sont des options permettant un fonctionnement très précis en conditions difficiles.

Un large choix d'applications

- Les matériaux utilisés pour les doseurs (PVC, PVDF, Acrylique, Inox) et pour les clapets (billes céramique, sièges PTFE ou Aflas) assurent une parfaite compatibilité avec la plupart des produits chimiques.
- Les membranes sont en composite Fluorofilm®.



Pompe doseuse électronique LMI séries P0/P1

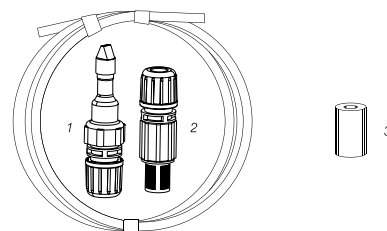
Protection IP65

- Le carter est en polypropylène chargé fibre de verre. Tous les éléments de fixation sont en acier inoxydable et l'étanchéité du carter est assurée par joints toriques sur toutes les parties démontables.

Livrées prêtes à l'emploi

- Les P0/P1 de LMI sont fournies avec :
 1. une canne d'injection,
 2. un clapet de pied,
 3. un lest céramique,
- La plupart des modèles sont équipés en standard d'un tuyau de raccordement.

ACCESSOIRES



Toutes les pompes LMI sont livrées avec les accessoires de raccordement.

Performances

Modèle	Débit (l/h) max.	Pression (bar) max.	Membrane taille (pouce ²)	Cylindrée (ml)		Cadence (cps/min) min.-max.	Matières corps de doseur / sièges					Raccordements		
				min.	max.		PVC/Aflas	PVDF/Aflas	PVDF/PTFE	Acrylique/Aflas	316L/PTFE ⁽¹⁾	Haute visc. ⁽²⁾	Pouce	Métrique
P02*	0.75	10.3	0.5	0.07	0.22	60	358XY	352XY	353XY	350XY	257	N-A	.250"OD	3x6 mm
P03*	1.6	7.6	0.9	0.13	0.44	60	398XY	392XY	393XY	390XY	297	N-A	.375"OD	6x8 mm
P04*	2.2	17.3	0.5	0.07	0.37	100	358XY	352XY	353XY	350XY	257	N-A	.250"OD	3x6 mm
P05*	3.8	7.6	0.9	0.13	0.63	100	398XY	392XY	393XY	390XY	297	N-A	.375"OD	6x8 mm
P06*	7.6	3.5	1.8	0.25	1.27	100	368XY	362XY	363XY	360XY	277	N-A	.375"OD	6x8 mm
P08*	12	1.5	1.8	0.40	2.00	100	368XY	362XY	363XY	360XY	277	N-A	.375"OD	6x8 mm
P12*	0.75	10.3	0.5	0.07	0.22	1-60	358XY	352XY	353XY	350XY	257	N-A	.250"OD	3x6 mm
P13*	1.6	7.6	0.9	0.13	0.44	1-60	398XY	392XY	393XY	390XY	297	N-A	.375"OD	6x8 mm
P14*	2.2	17.3	0.5	0.07	0.37	1-100	358XY	352XY	353XY	350XY	257	155HV	.250"OD	3x6 mm
P15*	3.8	7.6	0.9	0.13	0.63	1-100	398XY	392XY	393XY	390XY	297	85HV	.375"OD	6x8 mm
P16*	7.6	3.5	1.8	0.25	1.27	1-100	368XY	362XY	363XY	360XY	277	75HV	.375"OD	6x8 mm
P18*	12	1.5	1.8	0.40	2.00	1-100	368XY	362XY	363XY	360XY	277	75HV	.375"OD	6x8 mm

* Préciser l'alimentation en utilisant les codes suivants :

- 1 = 115 V, prise US
- 3 = 230 V, prise CEE
- 5 = 230 V, prise UK
- 7 = 230 V, prise CH
- 8 = 115 V, sans prise

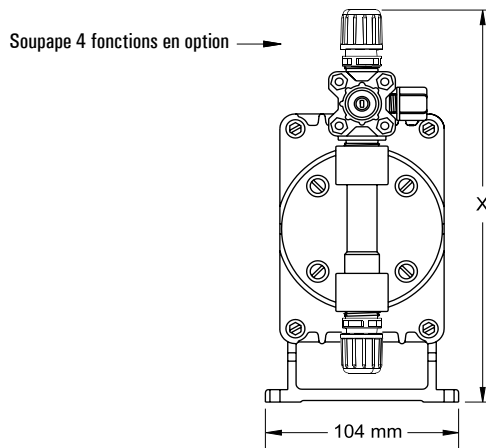
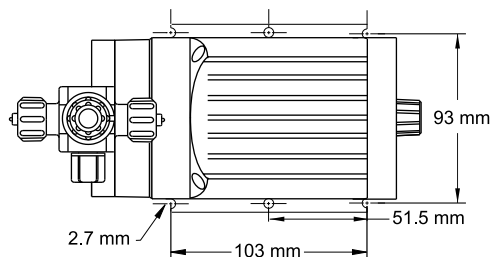
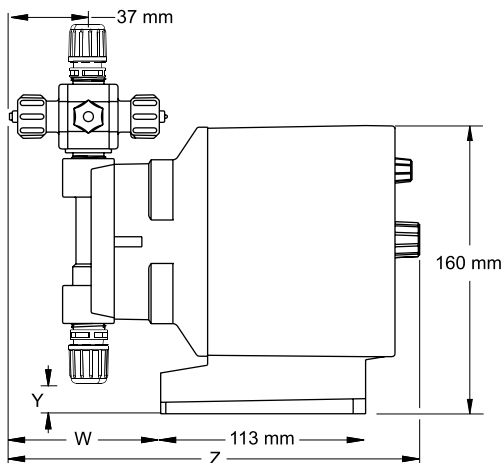
⁽¹⁾ Raccordement 1/4" NPTm

⁽²⁾ .500" OD / 15x23

X Y Consulter le tableau des doseurs pour obtenir le code complet

0	Raccordement fileté (1/2" BSP)
2	Raccordement en pouce
3	Raccordement métrique
4	Tuyau PVC renforcé 6x12
B	Purge 4 fonctions comprise
N	Pompe sans soupape
S	Soupape 4 fonctions comprise
T	Soupape 3 fonctions comprise

Dimensions



Dimensions	W	X	Y	Z
Pompe sans soupape	51	181	11	198
Pompe avec soupape	79	226	11	218
Pompe avec doseur inox	44	171	20	191
Pompe haute viscosité	59	205	16	206
Colisage : 275 x 225 x 165 mm	Poids brut : 3.7 kg			



Un réseau de plus de 100 distributeurs et agents.

Retrouvez votre contact local sur :

www.miltonroy-europe.com