

Pompes doseuses séries MAXROY® A, B et D

Débit maximum : 1110 l/h • Pression maximum : 28 bar • Membrane à commande hydraulique



Caractéristiques techniques

- Débit jusqu'à :
 - 64 l/h pour la MAXROY® D105
 - 410 l/h pour la MAXROY® A105
 - 420 l/h pour la MAXROY® B105
 - 1100 l/h pour la MAXROY® B145
- Pression maxi :
 - 10 bar pour les MAXROY® A105 et B145
 - 28 bar pour les MAXROY® B105 et D105
- Température maxi des fluides pompés :
 - + 90 °C pour doseur métallique
 - + 50 °C pour doseur plastique
- Réglage en marche et à l'arrêt de 0 à 100 % du débit nominal
- Précision à ± 1 % sur une plage de 10 à 100 % du débit nominal
- Soupape de sécurité intégrée, tarée en version standard
Soupape réglable en option
- Hauteur d'aspiration maxi : 2 m CE sauf doseur version "Liquides Visqueux"
- Condition de pression d'aspiration maximum : 2 bar
- Longévité de la membrane pouvant dépasser 20.000 h selon le type de produit pompé, les conditions de service et d'installation
- Simple ou double membrane
- Possibilité de multiplexage
- Conformité avec la norme API 675 possible
- Version ADF conforme à l'ATEX CE EX II 2 G/D c T4 (doseur plastique, nous consulter)



Pompe doseuse MAXROY® A - Doseur plastique

Options

- Montage moteur avec accouplement élastique (API 675)
- Double membrane avec détection de rupture
- Réglage automatique du débit : servomoteur électronique, servomoteur antidéflagrant, servomoteur pneumatique, variation de fréquence
- Raccordement par brides
- Compte-coups

Construction des doseurs

ÉLÉMENTS DOSEUR	CONSTRUCTION	
	PVC ⁽¹⁾	316L ⁽²⁾
Corps de doseur	PVC	316L
Corps boîtes à clapets	PVC	316L
Sièges	PE ⁽³⁾	316L
Billes	Verre ⁽³⁾	316L
Plaque d'appui	PVC	316L
Membrane	PTFE	PTFE
Ressort bille de refoulement	Hastelloy C	316L
Joints	Viton ⁽⁴⁾	PTFE

⁽¹⁾ Pression limitée à 10 bar sous 20 °C, prévoir un déclassement de 1.1 bar/5 °C.
Température de service maxi : 50 °C

⁽²⁾ Milton Roy Europe tient à votre disposition le tableau de correspondance des nuances d'acier avec les normes nationales et internationales (AFNOR, DIN, ASTM, BS, etc.)

⁽³⁾ MAXROY® B145 : PVC

⁽⁴⁾ Autres matières sur demande

AUTRES CONTRUCTIONS DU DOSEUR

- Version "H₂SO₄ CONCENTRÉ" : 316L avec guide bille 316L, sièges en 904L et billes en Hastelloy C
- Version "Liquides Visqueux" : 316L avec billes en 316L et ressort en Hastelloy C
- Version "Liquides Chargés" : 316L avec sièges et billes en 440C
- Version "Polyélectrolytes" : PVC avec sièges et billes en 316L et ressort en Hastelloy C
- Autres versions sur demande : nous consulter

Caractéristiques électriques des moteurs

Caractéristiques générales en standard :

- Alimentation : 230/400 V, triphasé, 50 Hz ou 260/460 V, triphasé, 60 Hz
- Montage IM V1 :
 - bride FF130, arbre 14x30 mm pour les MAXROY® A105 et D105
 - bride FF165, arbre 19x40 ou 24x50 mm pour les MAXROY® B105 et B145
- Protection : IP 55, tropicalisé (90 %)
- Isolation : classe F
- Température ambiante : - 16 à + 40 °C
- Vitesse de rotation :
 - 1500 tr/min pour les MAXROY® A105, B145 et D105
 - 1000 ou 1500 tr/min pour la MAXROY® B105
- Les moteurs répondent aux normes européennes et internationales
- Moteurs spécifiques ou spéciaux sur demande

Performances

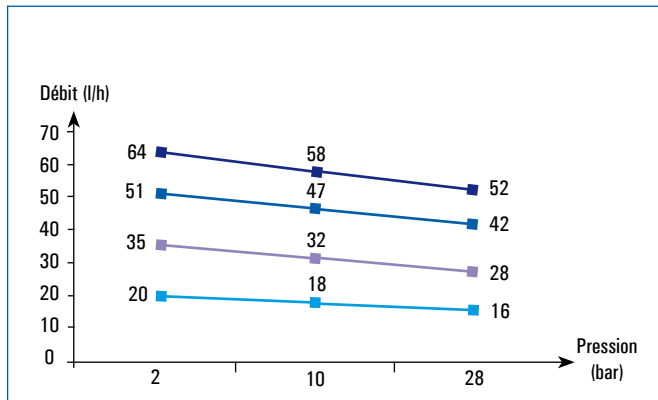
Type	Doseur plastique	Doseur métallique		Cadence (cps/min) ⁽¹⁾	Réduction (Rapport)	Ø Piston (mm)	Ø Membrane (mm)	Cylindrée (cm ³) ⁽³⁾
	Débit à 10 bar (l/h)	Débit à 10 bar (l/h)	Débit à 28 bar (l/h)					
MAXROY® D105	18		16	58	1/25	22	105	7.2
	32		28	96	1/15	22	105	7.2
	47		42	144	1/10	22	105	7.2
	58		52	180 ⁽²⁾	1/8	22	105	7.2
MAXROY® B105	84		84	36	1/25	41.1	105	38.8
	130		130	58	1/25	41.1	105	38.8
	209		209	96	1/15	41.1	105	38.8
	316		316	144	1/10	41.1	105	38.8
	391		391	180 ⁽²⁾	1/8	41.1	105	38.8
MAXROY® A105	127	127		58	1/25	50	105	38.8
	210	210		96	1/15	50	105	38.8
	322	322		144	1/10	50	105	38.8
	400	400		180 ⁽²⁾	1/8	50	105	38.8
MAXROY® B145	363	363		58	1/25	66.5	145	118.1
	621	621		96	1/15	66.5	145	118.1
	860	860		144	1/10	66.5	145	118.1
	1051	1051		180 ⁽²⁾	1/8	66.5	145	118.1

⁽¹⁾ Les cadences sont données pour une vitesse de moteur de 1440 tr/min. Les débits et cadences augmentent de 20 % avec un moteur de 60 Hz

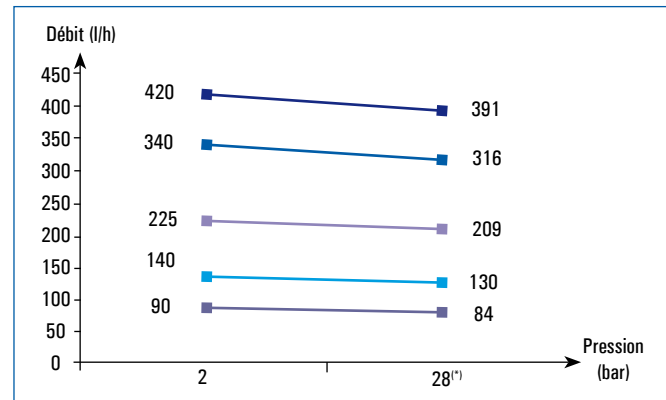
⁽²⁾ Ne pas utiliser de moteur 60 Hz

⁽³⁾ Cylindrée théorique

MAXROY® D105

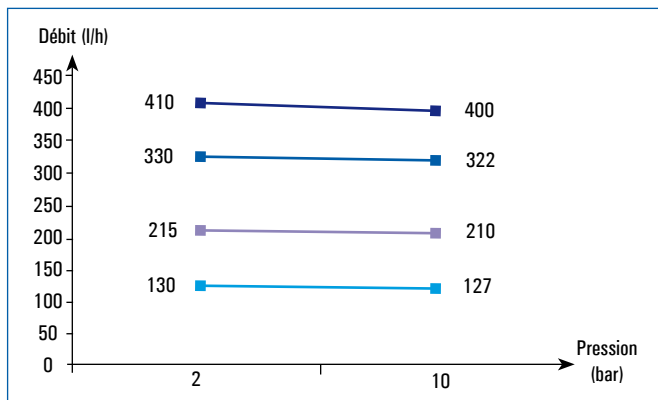


MAXROY® B105

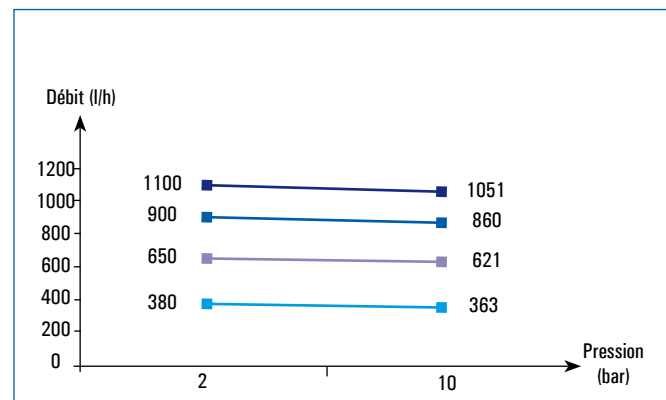


^(*) Doseur plastique : débits identiques pour Pmax. = 10 bar

MAXROY® A105

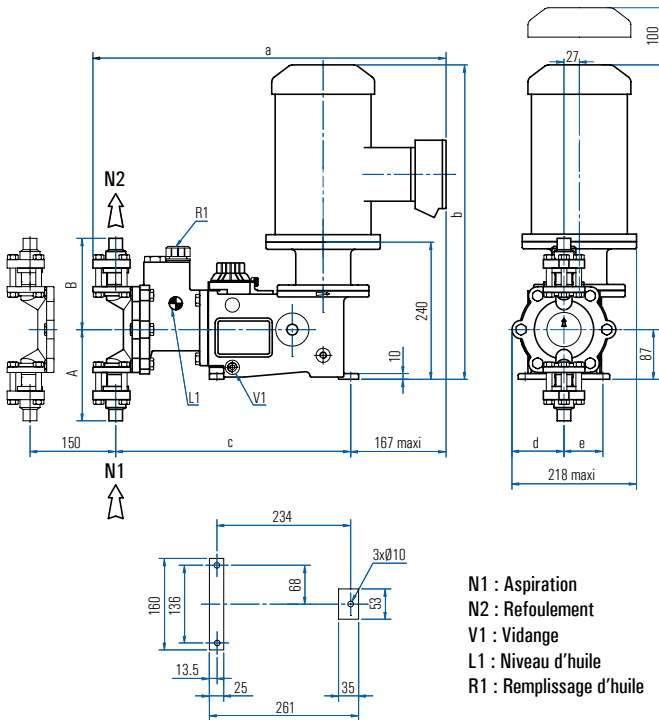


MAXROY® B145

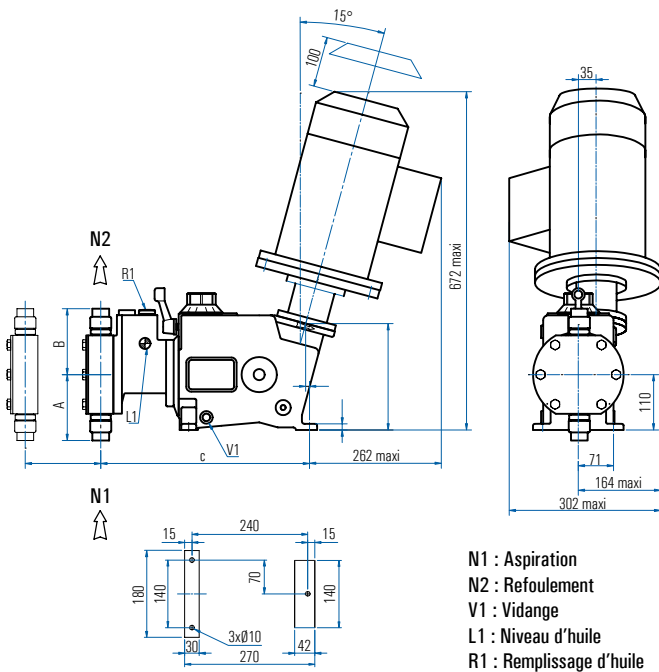


Dimensions (en mm)

MAXROY® A105 et D105 – Doseur métallique Version Simplex



MAXROY® B105 – Doseur plastique Version Simplex



MAXROY® A105, D105 et B105

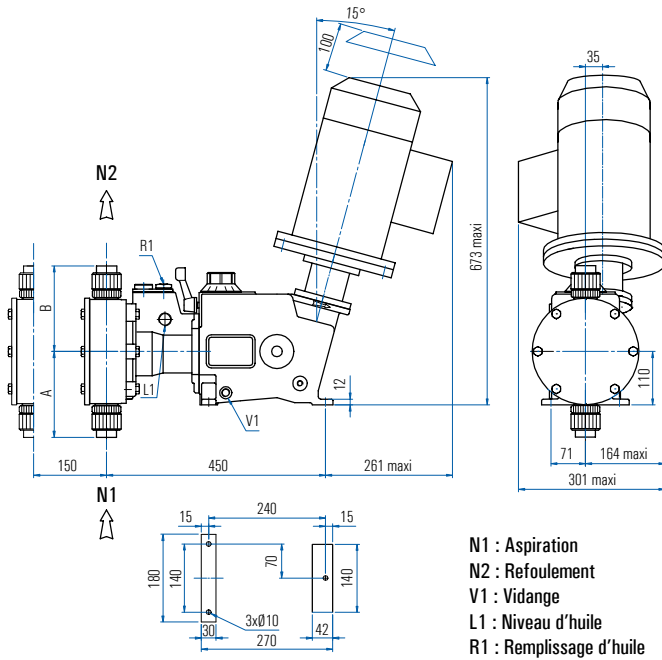
Modèles (cps/min)		Encombrements (mm)		Raccordements	
Doseur métallique					
Tous modèles (*)		a = 618 maxi b = 550 maxi c = 411 d = 91 e = 68		-	
A visser	58 - 96 - 144	A = 160 B = 160	N1 = R 1/2" G ou 1/2" NPT N2 = R 1/2" G ou 1/2" NPT		
	180	A = 186 B = 160	N1 = R 3/4" G ou 3/4" NPT N2 = R 1/2" G ou 1/2" NPT		
A souder	58 - 96 - 144	A = 160 B = 160	N1 = 1/2" N2 = 1/2"		
	180	A = 186 B = 160	N1 = 3/4" N2 = 1/2"		
A brides	58 - 96 - 144	A = 208 B = 208 (**)	N1 = 1/2" ANSI 150 LBS N2 = 1/2" ANSI 150 LBS (**)		
	180	A = 239 B = 208 (**)	N1 = 3/4" ANSI 150 LBS N2 = 1/2" ANSI 150 LBS (**)		
Alimentaire	58 - 96 - 144	A = 160	DIN 11851 Ø 28		
	180	B = 160	ou SMS 1145 Ø 25		

Doseur plastique

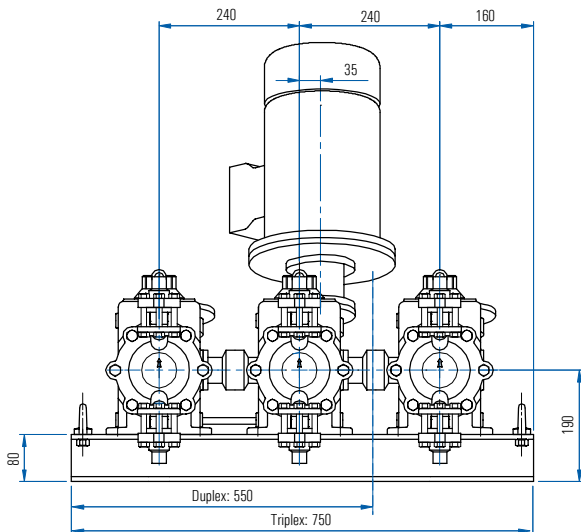
Tous modèles (*)		a = 597 maxi b = 539 maxi c = 394 d = 93 e = 66		-	
Embout lisse femelle	58 - 96 - 144	A = 131 B = 131	N1 = Ø 15x20 F N2 = Ø 15x20 F		
	180	A = 160 B = 131	N1 = Ø 25x32 F N2 = Ø 15x20 F		
A brides	58 - 96 - 144	A = 195 B = 195	N1 = PN 10 DN 15 N2 = PN 10 DN 15		
	180	A = 196 B = 195	N1 = PN 10 DN 25 N2 = PN 10 DN 15		

(*) MAXROY® B105 : c = 432 pour un doseur métallique et 415 pour un doseur plastique
 (**) MAXROY® B105 : B = 213 et N2 = 1/2" ANSI 300 LBS

MAXROY® B145 – Doseur plastique
Version Simplex



MAXROY® B105 - Doseur métallique
Versions Duplex et Triplex



Modèles (cps/min)		Encombres (mm)		Raccordements	
Doseur métallique					
A visser	58 - 96 - 144	A = 191 B = 191	N1 = R 1" ou 1"NPT N2 = R 1" ou 1"NPT		
	180	A = 231 B = 191	N1 = R 1 1/2" ou 1 1/2"NPT N2 = R 1" ou 1"NPT		
A souder	58 - 96 - 144	A = 191 B = 191	N1 = 1" N2 = 1"		
	180	A = 231 B = 191	N1 = 1 1/2" N2 = 1"		
A brides	58 - 96 - 144	A = 246 B = 246	N1 = 1" ANSI 150 LBS N2 = 1" ANSI 150 LBS		
	180	A = 316 B = 246	N1 = 1 1/2" ANSI 150 LBS N2 = 1" ANSI 150 LBS		
Alimentaire	58 - 96 - 144	A = 208	DIN 11851 Ø 40		
	180	B = 208	ou SMS 1145 Ø 38		
Doseur plastique					
Embout lisse femelle	58 - 96 - 144	A = 176 B = 176	N1 = Ø 25x32 F N2 = Ø 25x32 F		
	180	A = 219 B = 176	N1 = Ø 32x40 F N2 = Ø 25x32 F		
A brides	58 - 96 - 144	A = 217 B = 217	N1 = PN 10 DN 25 N2 = PN 10 DN 25		
	180	A = 276 B = 217	N1 = PN 10 DN 25 N2 = PN 10 DN 25		

Protection

- Les pompes reçoivent en standard une couche de peinture, polyuréthane AMERON, jaune RAL 1018, de 100 microns
- Autres systèmes sur demande

Lubrification

- Température ambiante entre -5 °C et +50 °C :
Huile équivalente à la norme ISO - VG150
- Quantité :
- 2,5 litres pour les MAXROY® A105 et D105
- 4 litres pour les MAXROY® B105 et B145

Poids et colisage

Version simplex	Poids net (kg) (avec huile) ⁽¹⁾	Poids brut (kg) (avec emballage) ⁽¹⁾	Colisage ⁽²⁾ (L x l x H - mm)
MAXROY® A105 et D105	33	40	515 x 465 x 720
MAXROY® B105	57	67	800 x 400 x 900
MAXROY® B145	63	70	790 x 390 x 740

⁽¹⁾ Approximativement - ⁽²⁾ Emballage standard en carton



Un réseau de plus de 100 distributeurs et agents.

Retrouvez votre contact local sur :

www.miltonroy-europe.com