

Pompe doseuse électronique

LMI ROYTRONIC® séries P⁺ - FastPrime™



Série P⁺0

- Cadence fixe : 120 ou 240 cps/min
- Course réglable : 20 à 100 %

Série P⁺1

- Cadence réglable : 1 à 120 ou 240 cps/min
- Course réglable : 20 à 100 %

Série P⁺7

- Cadence réglable : 1 à 120 ou 240 cps/min
- Course réglable : 20 à 100 %
- Commande extérieure par impulsions
- Arrêt par détecteur de niveau bas

Série P⁺8

- Cadence réglable : 1 à 120 ou 240 cps/min
- Course réglable : 20 à 100 %
- Commande extérieure par signal 4-20 mA
- Arrêt par détecteur de niveau bas

Principales caractéristiques techniques

- Pompe électromagnétique à membrane sèche
- Débit maxi : 12,1 l/h
- Pression maxi : 17,3 bar
- Température maxi des fluides pompés : 50 °C
- Hauteur d'amorçage : 1,5 m
- Précision du débit réglé : de l'ordre de ± 2 %

Robustesse

- Les épais parois du carter en IXEF, alliées à des matériaux robustes, assurent une excellente résistance aux vibrations.
- Les parties sous tension et les pièces en mouvement sont complètement protégées.

Particularités

- Les nouveaux doseurs FastPrime™ sont équipés d'une purge d'amorçage.
- La canne d'injection est équipée d'un dispositif permettant la diffusion du produit injecté dans la veine de fluide à traiter, et empêchant la cristallisation et l'échauffement au point d'injection.
- Un témoin lumineux indique lorsque la pompe est en fonction et signale chaque coup de pompe.
- Les séries P⁺7 et P⁺8 proposent en option un détecteur de niveau bas associé à un indicateur lumineux avertissant lorsque le niveau de liquide est trop bas.



Pompes doseuses électroniques ROYTRONIC® équipées de doseurs FastPrime™

Un large choix d'applications

- Les matériaux utilisés pour les doseurs (PVC, PVDF, PP, Acrylique) et pour les clapets (billes céramique ou PTFE, sièges Atlas® ou PTFE) assurent une parfaite compatibilité avec la plupart des produits chimiques.
- Les membranes sont en composite Fluorofilm™.
- Le pompage est d'une plus grande efficacité grâce à la présence de clapets à double bille.
- Avec plus de combinaisons possibles parmi les différents matériaux de doseurs, la ROYTRONIC® saura s'adapter à tous vos besoins.

Protection IP65

- L'étanchéité du carter est assurée par joints toriques sur toutes les parties démontables.
- Un couvercle transparent protège la façade des agressions extérieures.
- Le raccordement des commandes externes se fait par connecteurs étanches M12 (IP68).

Accessoires

- Les ROYTRONIC® sont fournies avec :
 1. une canne d'injection,
 2. un clapet de pied,
 3. un lest céramique,
 4. 2 m de tuyau de purge.
 5. Les séries P⁺7 et P⁺8 sont livrées avec un câble de commande externe (2 m).

Performances

Modèles	Débit (l/h) max.	Pression (bar) max.	Membrane taille (pouce ²)	Cylindrée (ml)		Cadence (cps/min)	Matières corps de doseur Matières sièges						Raccordements			
				min.	max.		min. - max.	Acrylique Aflas®	PVDF Aflas®	PVDF PTFE	PP PTFE	PVC Aflas®	Acrylique Aflas®	LDPE Pouce	LDPE Métrique	PVC renforcé
P*01*	0.9	17.3	0.2	0.03	0.13	120	910NX	812NX	813NX	915NX	818NX	919NX	.250"OD	3x6 mm	6x12 mm	
P*04*	1.9	17.3	0.2	0.03	0.13	240	910NX	812NX	813NX	915NX	818NX	919NX	.250"OD	3x6 mm	6x12 mm	
P*05*	3.8	7.6	0.4	0.05	0.26	240	920NX	822NX	823NX	925NX	828NX	929NX	.375"OD	6x8 mm	6x12 mm	
P*06*	7.6	3.4	0.8	0.11	0.53	240	930NX	832NX	833NX	935NX	838NX	939NX	.375"OD	6x8 mm	6x12 mm	
P*08*	12.1	1.5	0.8	0.17	0.84	240	930NX	832NX	833NX	935NX	838NX	939NX	.375"OD	6x8 mm	6x12 mm	
P*11*	0.9	17.3	0.2	0.03	0.13	1-120	910NX	812NX	813NX	915NX	818NX	919NX	.250"OD	3x6 mm	6x12 mm	
P*14*	1.9	17.3	0.2	0.03	0.13	1-240	910NX	812NX	813NX	915NX	818NX	919NX	.250"OD	3x6 mm	6x12 mm	
P*15*	3.8	7.6	0.4	0.05	0.26	1-240	920NX	822NX	823NX	925NX	828NX	929NX	.375"OD	6x8 mm	6x12 mm	
P*16*	7.6	3.4	0.8	0.11	0.53	1-240	930NX	832NX	833NX	935NX	838NX	939NX	.375"OD	6x8 mm	6x12 mm	
P*18*	12.1	1.5	0.8	0.17	0.84	1-240	930NX	832NX	833NX	935NX	838NX	939NX	.375"OD	6x8 mm	6x12 mm	
P*71*	0.9	17.3	0.2	0.03	0.13	1-120	910NX	812NX	813NX	915NX	818NX	919NX	.250"OD	3x6 mm	6x12 mm	
P*74*	1.9	17.3	0.2	0.03	0.13	1-240	910NX	812NX	813NX	915NX	818NX	919NX	.250"OD	3x6 mm	6x12 mm	
P*75*	3.8	7.6	0.4	0.05	0.26	1-240	920NX	822NX	823NX	925NX	828NX	929NX	.375"OD	6x8 mm	6x12 mm	
P*76*	7.6	3.4	0.8	0.11	0.53	1-240	930NX	832NX	833NX	935NX	838NX	939NX	.375"OD	6x8 mm	6x12 mm	
P*78*	12.1	1.5	0.8	0.17	0.84	1-240	930NX	832NX	833NX	935NX	838NX	939NX	.375"OD	6x8 mm	6x12 mm	
P*81*	0.9	17.3	0.2	0.03	0.13	1-120	910NX	812NX	813NX	915NX	818NX	919NX	.250"OD	3x6 mm	6x12 mm	
P*84*	1.9	17.3	0.2	0.03	0.13	1-240	910NX	812NX	813NX	915NX	818NX	919NX	.250"OD	3x6 mm	6x12 mm	
P*85*	3.8	7.6	0.4	0.05	0.26	1-240	920NX	822NX	823NX	925NX	828NX	929NX	.375"OD	6x8 mm	6x12 mm	
P*86*	7.6	3.4	0.8	0.11	0.53	1-240	930NX	832NX	833NX	935NX	838NX	939NX	.375"OD	6x8 mm	6x12 mm	
P*88*	12.1	1.5	0.8	0.17	0.84	1-240	930NX	832NX	833NX	935NX	838NX	939NX	.375"OD	6x8 mm	6x12 mm	

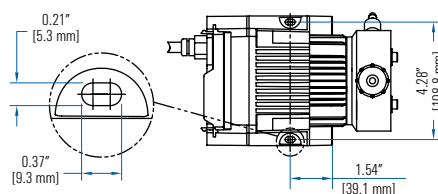
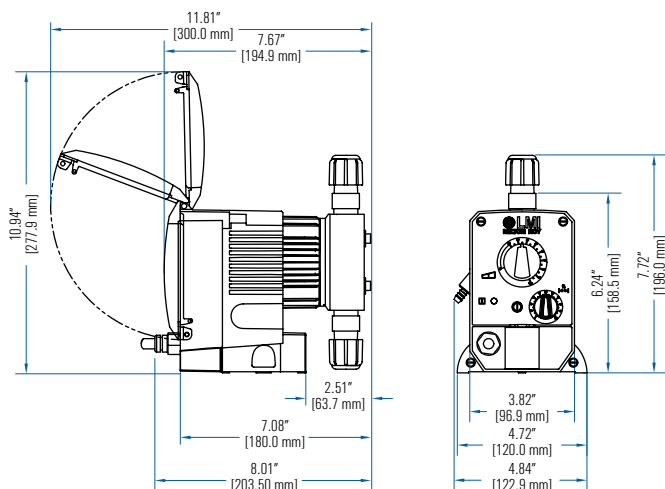
* Préciser l'alimentation en utilisant les codes suivants :

3 – 230 V, prise CEE

5 – 230 V, prise UK

8 – 115 V, sans prise

Dimensions



Les dimensions générales sont données à titre indicatif uniquement.
Elles correspondent aux dimensions maximums.

Poids et colisage

Version	Poids net (*) kg	Poids brut (*) kg	Colisage (mm) (L x l x H)
ROYTRONIC® - FastPrime™	3.60	4.85	280 x 260 x 240

(*) Approximativement



Un réseau de plus de 100 distributeurs et agents.

Retrouvez votre contact local sur :

www.miltonroy-europe.com