

# Pompes doseuses à piston séries G<sup>TM</sup> A et G<sup>TM</sup> M



Débit jusqu'à 12,5 l/h  
Pression jusqu'à 200 bar  
Doseur à piston  
Réglage de course par excentrique variable

## Principales caractéristiques techniques

- Débit jusqu'à :
  - 7,5 l/h pour les G<sup>TM</sup>A
  - 12,5 l/h pour les G<sup>TM</sup>M
- Pression jusqu'à 200 bar
- Doseur en Inox 316L
- Réglage de course par excentrique variable, assurant un débit faiblement pulsé (sans chocs hydrauliques)
- Température maxi des fluides pompés : 50 °C
- Réglage du débit nominal en marche ou à l'arrêt de 0 à 100 %
- Précision du débit réglé : ± 1 % sur la plage de 10 à 100 %
- Hauteur d'aspiration maxi : 4 m CE
- Pression mini au refoulement : 1,5 bar conseillé
- Pression maximale à l'aspiration : 20 bar
- Carter :
  - G<sup>TM</sup>A : carter en matériau composite renforcé fibre de verre résistant à la corrosion
  - G<sup>TM</sup>M : carter aluminium
- Lubrification à vie
- Options : VARIPULSE® en variation de fréquence
- Garniture d'étanchéité (PTFE)
- Utilisation : produits clairs (viscosité maximum : 60 cp)

## Caractéristiques électriques des moteurs

### Caractéristiques générales en standard :

- Alimentation :
  - 230/400 V - 50/60 Hz triphasé
  - 230 V - 50 ou 60 Hz - monophasé
  - 115 V - 50 ou 60 Hz - monophasé
- Degré de protection : IP 55, moteur tropicalisé, isolation : classe F
- Conforme aux normes européennes et internationales

### Options :

- Montage moteur vertical F130-bout d'arbre 14 x 30
- Uniquement valables pour la G<sup>TM</sup>M :
  - Montage moteur horizontal, bride F130-bout d'arbre 14 x 30 (standard sur toutes versions multiplex)
  - Moteur ADF



Pompes doseuses à piston séries G<sup>TM</sup>A et G<sup>TM</sup>M

## Construction des doseurs

Éléments du doseur	Matières
Corps de doseur	316L
Corps boîtes à clapets	316L
Siège	316L
Doubles billes	Hastelloy C
Butée de bille	316L écroui
Piston	316L revêtu oxyde de chrome Cr <sub>2</sub> O <sub>3</sub>
Garniture	Tresse PTFE
Bague de guidage	PTFE 25 % carbone

## Options

- Boîtier de commande VARIPULSE® : Un module simple, très fiable et économique pour une utilisation en commande par signal analogique en variation de fréquence
- Servomoteurs pour pompe G<sup>TM</sup>M : Ces servomoteurs électriques sont prévus pour remplacer le réglage manuel du débit par un système automatique
- Comptage de coups par détecteur magnétique pour pompe G<sup>TM</sup>M
- Possibilité de multiplexage des pompes G<sup>TM</sup>M

## Accessoires

- Ballons amortisseurs, soupapes de sécurité ou de retenue, ... nous consulter

## Performances

Type	Débit max (l/h)		Pression max (bar)	Cadence (cps/min) <sup>(1)</sup>	Piston Ø (mm)	Viscosité (cp)	Vitesse moteur (tr/min) <sup>(1)</sup>	Puissance (W)	
	10 bar <sup>(1)</sup>	P. max						Mono	Tri
GA 0.5	0,55	0,47	200	36	8	60	1500	180	90
GA 1	1,1	0,95	200	72	8	45	3000	180	120
GA 2	2,2	1,9	200	144	8	30	3000	180	120
GA 1	0,9	0,85	127	36	10	60	1500	180	90
GA 2	1,8	1,7	127	72	10	45	3000	180	120
GA 3	3,6	3,4	127	144	10	30	3000	180	120
GA 1	1,35	1,3	88	36	12	60	1500	180	90
GA 2	2,7	2,6	88	72	12	45	3000	180	120
GA 5	5,4	5,2	88	144	12	30	3000	180	120
GA 1	1,88	1,8	58	36	14	60	1500	180	90
GA 3	3,75	3,6	58	72	14	45	3000	180	120
GA 7	7,5	7,2	58	144	14	30	3000	180	120
GM 1	1,0	0,9	200	36	8	60	1500	180	90
GM 2	2,0	1,8	200	72	8	45	1500	180	90
GM 4	4,0	3,6	200	144	8	30	1500	180	90
GM 1	1,62	1,45	130	36	10	60	1500	180	90
GM 3	3,25	2,9	130	72	10	45	1500	180	90
GM 6	6,5	5,8	130	144	10	30	1500	180	90
GM 2	2,37	2,25	90	36	12	60	1500	180	90
GM 4	4,75	4,5	90	72	12	45	1500	180	90
GM 9	9,5	9,0	90	144	12	30	1500	180	90
GM 3	3,12	3,0	60	36	14	60	1500	180	90
GM 6	6,25	6,0	60	72	14	45	1500	180	90
GM 12	12,5	12	60	144	14	30	1500	180	90

<sup>(1)</sup> Valeurs avec moteur à 50 Hz (multiplier par 1,2 en 60 Hz)  
 La course est de 6 mm pour la G<sup>TM</sup>A et de 10 mm pour la G<sup>TM</sup>M

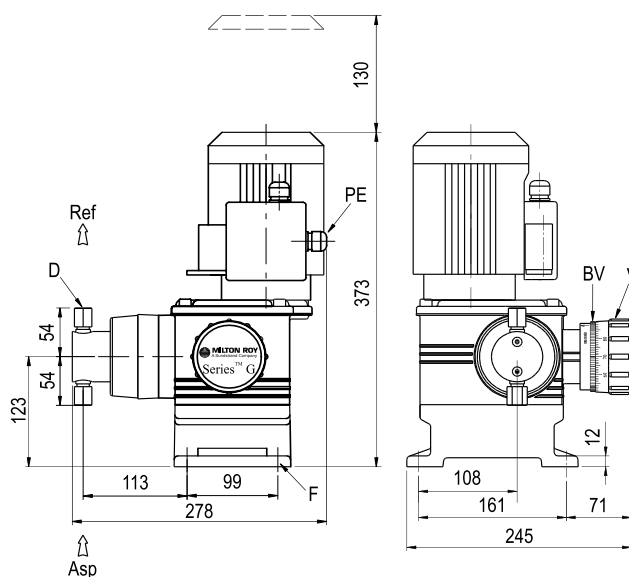
## Poids et colisage

Version	Poids net <sup>(1)</sup> (kg)	Poids brut <sup>(1)</sup> (kg)	Colisage <sup>(2)</sup> (L x l x H - mm)
G <sup>TM</sup> A	8	9,5	400 x 300 x 490
G <sup>TM</sup> M Simplex	10	12	400 x 300 x 490

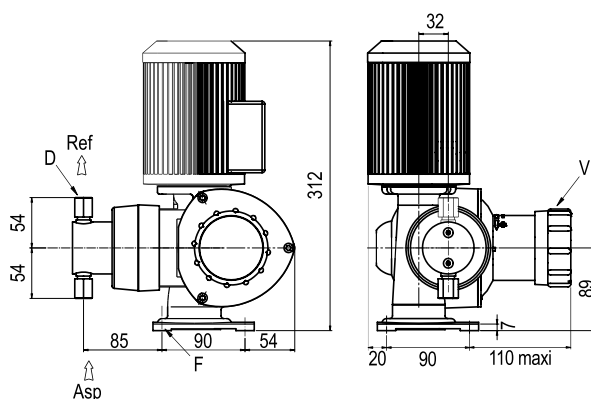
<sup>(1)</sup> Approximativement - <sup>(2)</sup> Emballage standard en carton

## Dimensions et raccords

### Série G<sup>TM</sup>A



### Série G<sup>TM</sup>M : Version simplex standard moteur vertical FF65 (SX)



Asp : Aspiration  
 Ref : Refoulement  
 V : Vernier  
 BV : Blocage vernier

PE : Presse-étoupe moteur  
 F : 4 Trous Ø 9  
 D : Raccords

Taille des raccords : Embout taraudé 1/4" NPT femelle



Un réseau de plus de 100 distributeurs et agents.

Retrouvez votre contact local sur :

[www.miltonroy-europe.com](http://www.miltonroy-europe.com)