

# Pompe doseuse série G™ B

Débit jusqu'à 1200 l/h • Pression jusqu'à 10 bar

- Membrane à entraînement mécanique • Réglage de course par excentrique variable



DOSAPRO

## Principales caractéristiques techniques

- Débit jusqu'à 1200 l/h
- Pression jusqu'à 10 bar
- Membrane PTFE à déroulement à haut rendement Profil +®
- Membrane à entraînement mécanique
- Réglage de course par excentrique variable, assurant un débit faiblement pulsé (sans chocs hydrauliques)
- Version simple
- Température maxi des fluides pompés : 50 °C <sup>(1)</sup>
- Réglage du débit nominal en marche ou à l'arrêt de 0 à 100 %
- Précision du débit réglé : ± 2 % sur la plage de 10 à 100 %
- Hauteur d'aspiration maxi : 4 m de colonne d'eau <sup>(2)</sup>
- Pression maximale à l'aspiration : 2 bar <sup>(1)</sup>
- Carter en fonte d'aluminium avec peinture polyuréthane RAL 1018 - 65 µ
- Lubrification par bain d'huile
- Option : double membrane

<sup>(1)</sup> Au-delà, nous consulter

<sup>(2)</sup> Au-delà de 590 l/h : 3 m de colonne d'eau



Pompe doseuse série G™ B

## Caractéristiques électriques des moteurs

### Caractéristiques générales en standard :

- Alimentation : 230/400 V - 50 Hz - triphasé
- Degré de protection : IP 55, moteur tropicalisé 90 % d'humidité
- Isolation : classe F
- Moteur :
  - G51 et G52 : bride F130, bout d'arbre 14x30, carcasse 71
  - G53 à G78 : bride F165, bout d'arbre 19x40, carcasse 71
- Conforme aux normes européennes et internationales

### Options :

- G51 et G52 : montage moteur F165, bout d'arbre 19x40
- Sur demande : moteurs spéciaux

## Accessoires

Pour répondre parfaitement à vos conditions d'installation (grandes longueurs de tuyauterie au refoulement, pression de refoulement inférieure à 1,5 bar...), un large éventail d'accessoires est disponible (ballons amortisseurs, soupapes de sécurité ou de retenue...), nous consulter.

## Construction des doseurs

Versions / Éléments doseur	Polypropylène (PP)	PVDF	Inox (316L)
Corps de doseur	PP	PVDF	316L
Corps de b. à clapets	PVDF <sup>(4)</sup>	PVDF	316L
Sièges	PE	PVDF	316L
Billes	Verre <sup>(1)</sup>	Céramique <sup>(3)</sup>	316L
Raccordements	PVC	PVDF	316L
Membrane	PTFE/PP <sup>(2)</sup>	PPTFE/PVDF <sup>(2)</sup>	PTFE/316L <sup>(2)</sup>
Joints	Viton	Viton / FEP	Viton <sup>(3)</sup>

<sup>(1)</sup> PVC pour modèles > 430 l/h

<sup>(2)</sup> Insert de la membrane côté fluide pompé

<sup>(3)</sup> PTFE pour modèles > 430 l/h

<sup>(4)</sup> PP pour modèles > 430 l/h

### Autres constructions du doseur :

- Version **polyélectrolytes** : const. PP avec sièges et billes en inox 316L, ressort Hastelloy C (refoulement).
- Version pour **liquides chargés** : Jusqu'à 430 l/h - const. inox 316L avec billes 440C, sièges inox 316L, joints Viton / Au-delà de 430 l/h - const. inox 316L avec billes 440C, sièges 420, joints PTFE.
- Version **Mixte PP/316L** : Jusqu'à 430 l/h - const. PP avec sièges et billes inox 316L, guide billes en PVDF / Au-delà de 430 l/h - Const. PP avec sièges et billes en inox 316L.
- Version **H<sub>2</sub>SO<sub>4</sub> concentré** : Jusqu'à 430 l/h - const. inox 316L avec sièges en inox 904L, billes en Hastelloy C et joints Viton / Au-delà de 430 l/h - Const. inox 316L avec sièges et billes en inox 904L, joints PTFE.

## Performances

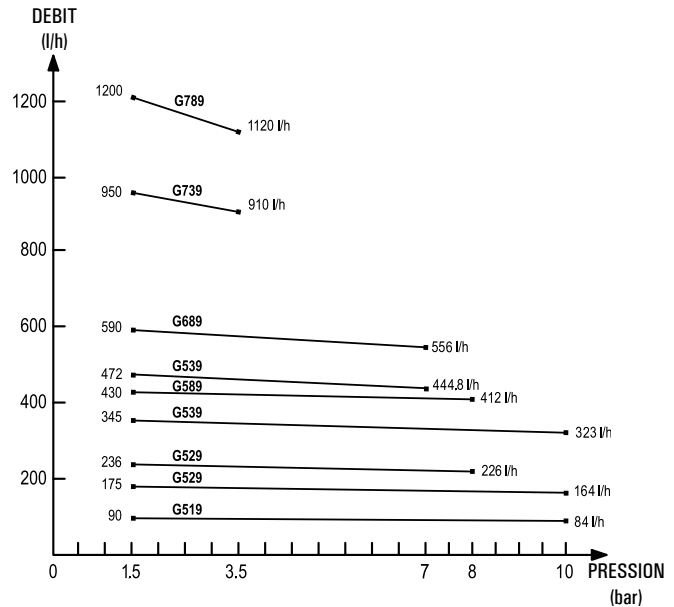
Type	Débit max. (l/h) <sup>(1)(2)</sup>	Pression max. (bar)	Course (mm)	Cadence (cps/min) <sup>(2)</sup>	Vitesse moteur (tr/min) <sup>(2)</sup>	Puissance (kW) <sup>(3) - Tri</sup>
G51	90	10	12	36	1500	0.37
G52	175	10	12	72	1500	0.37
G52	236	8	12	72	1500	0.37
G53	345	10	12	144	1500	0.55
G58	430	8	12	180 <sup>(4)</sup>	1500	0.55
G53	472	7	12	144	1500	0.55
G68	590	7	12	180 <sup>(4)</sup>	1500	0.55
G73	950	3.5	12	144	1500	0.55
G78	1200	3.5	12	180 <sup>(4)</sup>	1500	0.55

<sup>(1)</sup> Débit maxi à 1,5 bar

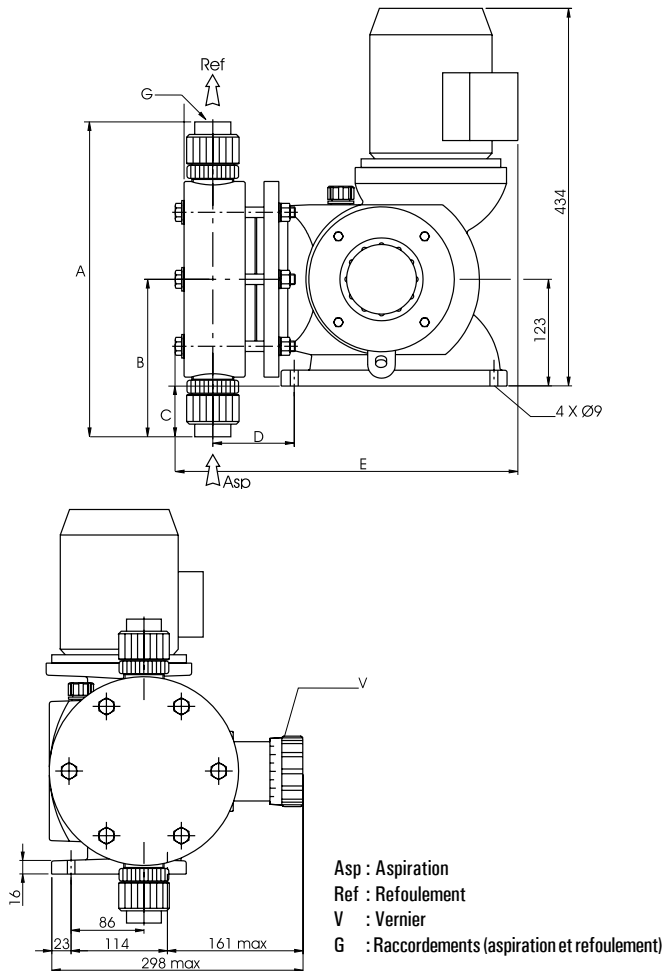
<sup>(2)</sup> Valeurs avec moteur à 50 Hz (multiplier par 1,2 en 60 Hz)

<sup>(3)</sup> Puissance à 50 Hz ou 60 Hz avec moteur triphasé

<sup>(4)</sup> Ne pas utiliser de moteur 60 Hz



## Dimensions et raccords



		Cotes (mm)		
Tipo		PP	PVDF	Inox (316L)
G51 G52 G53 G58	A	254	262	262
	B	127	131	131
	C	4	8	8
	D	65	65	65
	E	357	356	357
	G (tube)	DN15	F1/2" G	F1/2" G
G52 G68	A	286	296	334
	B	143	148	167
	C	20	25	44
	D	76	76	81
	E	372	372	372
	G (tube)	DN25	F1" G	M1" G
G73 G78	A	362	372	414
	B	181	186	207
	C	58	63	84
	D	93	93	98
	E	392	391	392
	G (tube)	DN25	F1" G	M1" G

## Poids et colisage

	Poids net <sup>(1)</sup> (kg)	Poids brut <sup>(1)</sup> (kg)	Colisage <sup>(2)</sup> (L x l x H - mm)
Minimum (doseur plastique)	32	40	515 x 465 x 720
Maximum (doseur inox)	60	68	790 x 390 x 740

<sup>(1)</sup> Approximativement - <sup>(2)</sup> Emballage standard en carton



Un réseau de plus de 100 distributeurs et agents.

Retrouvez votre contact local sur :

[www.miltonroy-europe.com](http://www.miltonroy-europe.com)