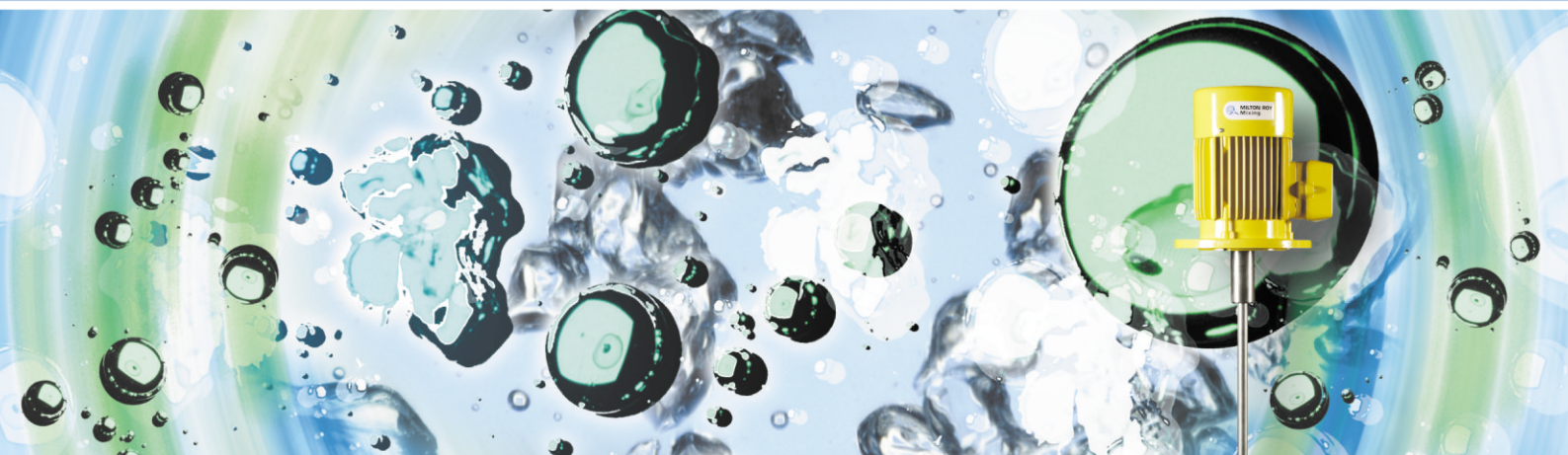


GAMME HELISEM®

AGITATEURS SERIE VD

Cuves ouvertes de 0,5 à 5 m³ - Pression atmosphérique - Température jusqu'à 70° C



TYPE VDA

Caractéristiques générales

- Agitateur en prise directe avec le moteur
- Arbre inférieur muni d'une hélice marine
- Puissance de 0.25 à 1.5 kW
- Vitesse 750 tr/m et 1500 tr/m

Volume concerné

- De 0.5 à 5 m³ environ

Conditions opératoires

- Pression atmosphérique
- Température : jusqu'à 70°C

Applications principales

- Homogénéisation
- Dissolution
- Préparation de réactifs
- Neutralisation

Matériaux de construction

- Inox 316L
- Peinture polyuréthane : RAL 1018 sur le système d'entraînement
(autres matériaux, nous consulter)

Caractéristiques électriques

- 230/400 volts triphasé
- 50 Hz
- IP 55
(autres tensions et fréquences, nous consulter)

Options (selon modèle)

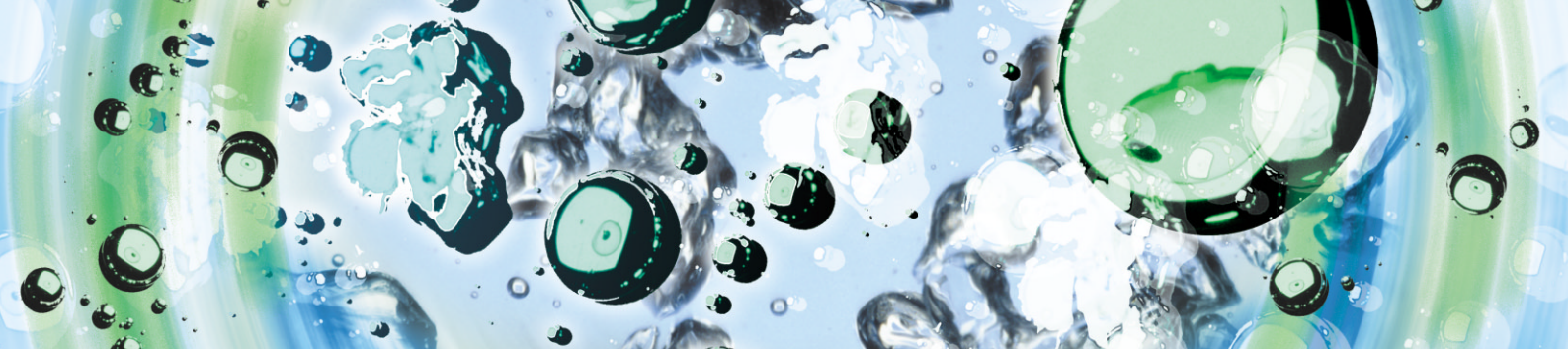
- Moteurs spéciaux
- Revêtement Halar
- Deuxième hélice
- Etanchéité à joint Vring

Limites d'utilisation

- Fonctionnement en dénoyage prohibé
- Peu recommandé pour les produits sensibles au cisaillement
- Viscosité maximale de 500mPas
- Densité <= 1,2



MILTON ROY
Mixing



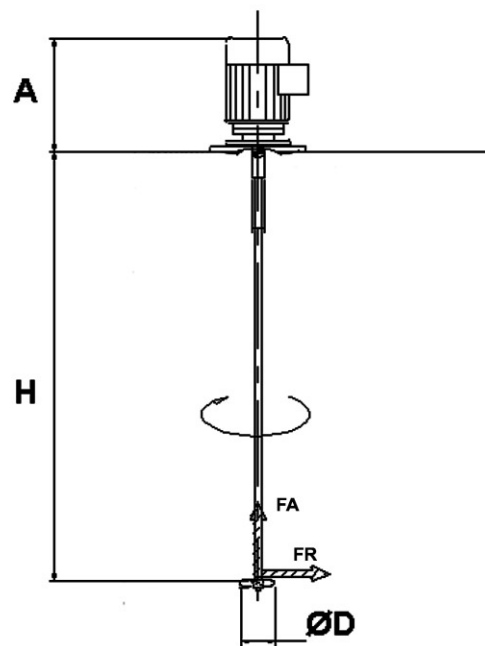
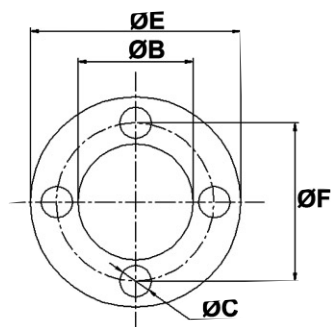
SPÉCIFICATIONS

Type	Puissance Moteur (kW)	Vitesse de Rotation (rpm)	Hauteur Maxi (mm) H	Diamètre Hélice (mm) D	Débit Hélice (m³/h)	Poids (Kg)	Force Axiale (DaN)	Couple (DaNm)
1210S	0.25	1500	1000	80	52	10	10	0.2
2210S	0.25	1500	1000	128	104	10	10	0.2
2110S	0.25	750	1000	128	52	12	12	0.3
2520S	0.75	1500	1250	128	104	14	14	0.5
4310S	0.37	750	1000	160	101	19	19	0.5
4630S	1.5	1500	1500	160	203	20	38	1

Le minimum de hauteur liquide au dessus du mobile est de 300 mm.
Il est nécessaire de respecter une distance entre la bride et le niveau du liquide de 150 mm.

DIMENSIONS (MM)

Type	A	B	C	E	F
1210S	250	110	9	160	130
2210S	250	110	9	160	130
2110S	285	130	11	200	165
2520S	285	130	11	200	165
4310S	300	130	11	200	165
4630S	320	130	11	200	165



Pour toute autre demande, merci de bien vouloir nous consulter.



MILTON ROY
Mixing

MILTON ROY MIXING
10, rue du bois Gasseau BP N°94
77212 AVON Cedex
FRANCE
Tel : +33 (0) 1.60.74.95.20
Fax : +33 (0) 1.60.74.95.29
www.miltonroymixing.com



Division
MILTON ROY
EUROPE

www.miltonroyeurope.com