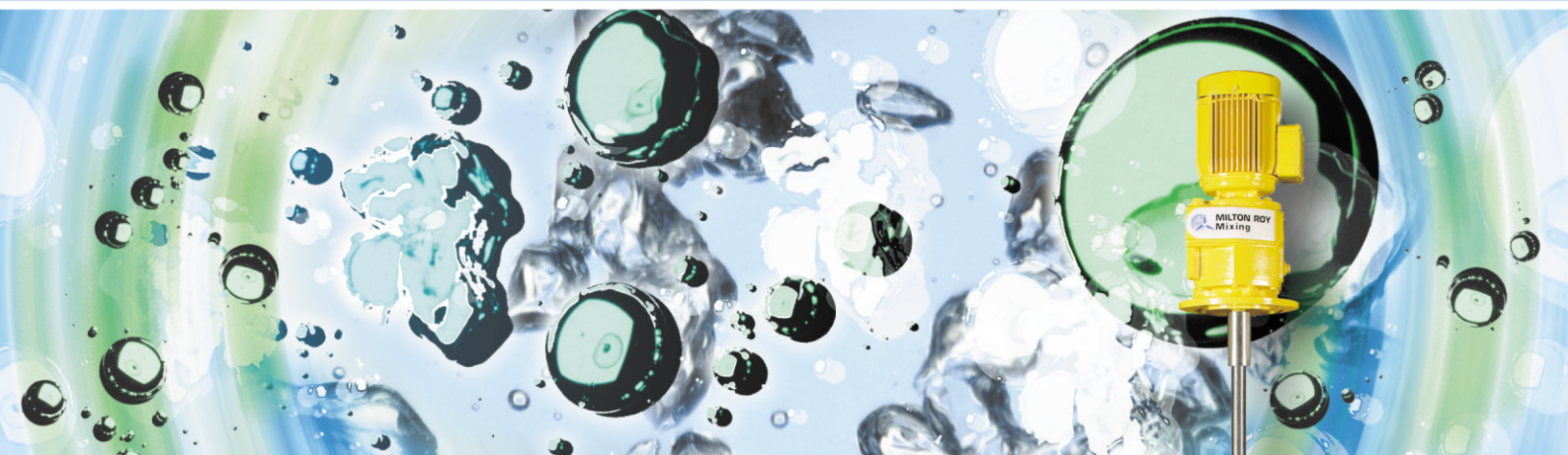


# GAMME HELISEM®

## AGITATEURS SERIE VR

Cuves ouvertes de 0,5 à 20 m<sup>3</sup> - Pression atmosphérique - Température jusqu'à 90° C



## TYPE VRP

### Caractéristiques générales

- Agitateur entraîné par un moto-réducteur
- Arbre inférieur muni d'une turbine à 4 pâles inclinées
- Puissance de 0.25 à 3 kW
- Ils conviennent à des cuves de volume modeste

### Volume concerné

- De 0.5 à 20 m<sup>3</sup> environ

### Conditions opératoires

- Pression atmosphérique
- Température : jusqu'à 90°C

### Applications principales

- Homogénéisation
- Dissolution
- Préparation de réactifs
- Neutralisation

### Matériaux de construction

- Inox 316L
- Peinture polyuréthane : RAL 1018 sur le système d'entraînement  
(autres matériaux, nous consulter)

### Caractéristiques électriques

- 230/400 volts triphasé
- 50Hz
- IP 55  
(autres tensions et fréquences, nous consulter)

### Options (selon modèle)

- Moteurs spéciaux
- Revêtement particulier
- Deuxième turbine
- Joint d'étanchéité Vring

### Construction robuste

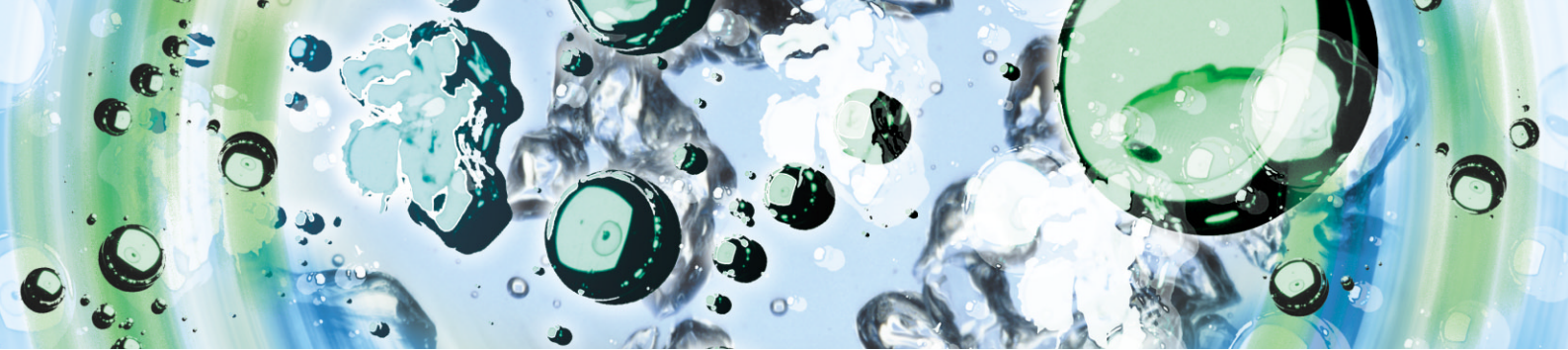
- Autorisant une faible maintenance
- Dénoyage du mobile en rotation possible

### Limites d'utilisation

- Viscosité maximale de 100mPas
- Densité <= 1,1  
(autres viscosité et densité, nous consulter)



**MILTON ROY**  
**Mixing**

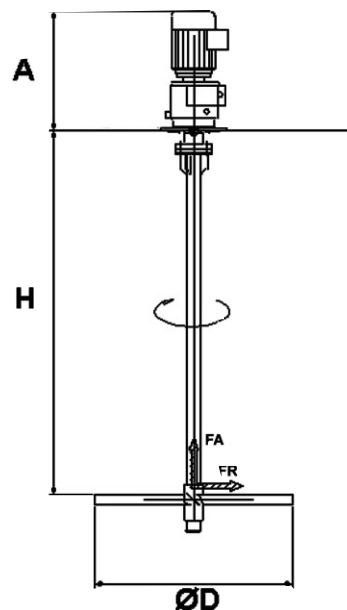
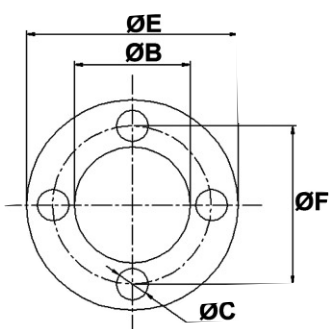


## SPÉCIFICATIONS

Type	P kW	N tr/min	H mm	D mm	Q m³/h	Poids kg	A mm	B mm	C mm	E mm	F mm
0021	0.25	103	1300	200	46	15	355	110	9	160	130
0031	0.37	126	1300	350	174	25	425	130	11	200	165
1051	0.55	100	1500	500	281	28	425	130	11	200	165
0051	0.37	97	2500	500	545	51	370	130	11	200	165
2061	0.75	99	2500	600	955	56	398	130	11	200	165
3051	1.1	137	1750	550	750	48	525	180	13	250	215
4071	1.5	102	1900	700	1349	125	555	230	14	300	265
4072	1.5	96	2500	700	1469	87	470	180	13	250	215
4081	1.5	73	2500	800	1683	88	470	180	13	250	215
5081	2.2	100	2000	800	1728	125	645	250	18	350	300
6081	3	96	2000	800	2201	89	516	180	13	250	215

Remarques :

- Modèles 0021-0031, 1051, 3051, 5081 :  
Turbine en 1 pièce, accouplement à manchon
- Modèle 4071 :  
Turbine en 1 pièce, accouplement à bride
- Autres modèles :  
Turbine à 4 pales boulonnées sur attaches soudées sur l'arbre



Pour toute autre demande, merci de bien vouloir nous consulter.



**MILTON ROY**  
**Mixing**

MILTON ROY MIXING  
10, rue du bois Gasseau BP N°94  
77212 AVON Cedex  
FRANCE  
Tel : +33 (0) 1.60.74.95.20  
Fax : +33 (0) 1.60.74.95.29  
www.miltonroymixing.com



Division  
**MILTON ROY**  
EUROPE

www.miltonroyeurope.com