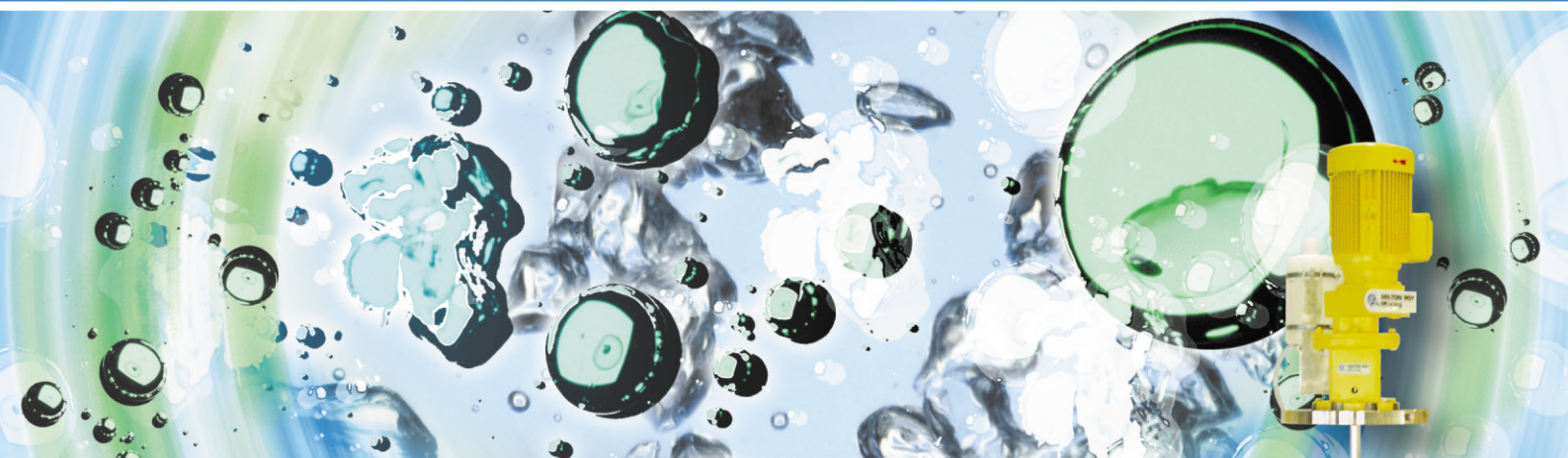


# GAMME HELISEM®

## AGITATEURS SERIE VT1000

Cuves fermées de 0,5 à 2 m<sup>3</sup> - Dispositif d'étanchéité - Pression de 0 à 5 bars - Température jusqu'à 120° C



## SÉRIE VT1000

### Caractéristiques générales

- Entraînement direct par moteur ou à réducteur de vitesse
- Lanterne avec roulement de guidage
- Connexion à la cuve par bride DN 150 PN 10
- Arbre inférieur muni d'hélices réglables en hauteur
- Puissance de 0,37 à 1,5 kW
- Vitesse rapide (1500 tr/mn) et (160 ou 250 tr/mn)

### Volume concerné

- De 0.5 à 2 m<sup>3</sup> environ

### Conditions opératoires

- Pression de 0 à 5 bars relatifs (autres pressions, nous consulter)
- Température : jusqu'à 120°C

### Applications principales

- Chimie fine
- Formulation de produits finis
- Homogénéisation
- Dissolution
- Maintien en suspension
- Stockage

### Matériaux de construction

- Inox 316L (autres matériaux, nous consulter)
- Peinture polyuréthane : RAL 1018 sur le système d'entraînement

### Caractéristiques électriques

- 230/400 volts triphasé
- 50Hz
- IP 55  
(autres tensions et fréquences, nous consulter)

### Options (selon modèle)

- Moteurs spéciaux
- Moteurs ADF, ATEX
- Variateurs de vitesse
- Deuxième mobile

### Une construction robuste

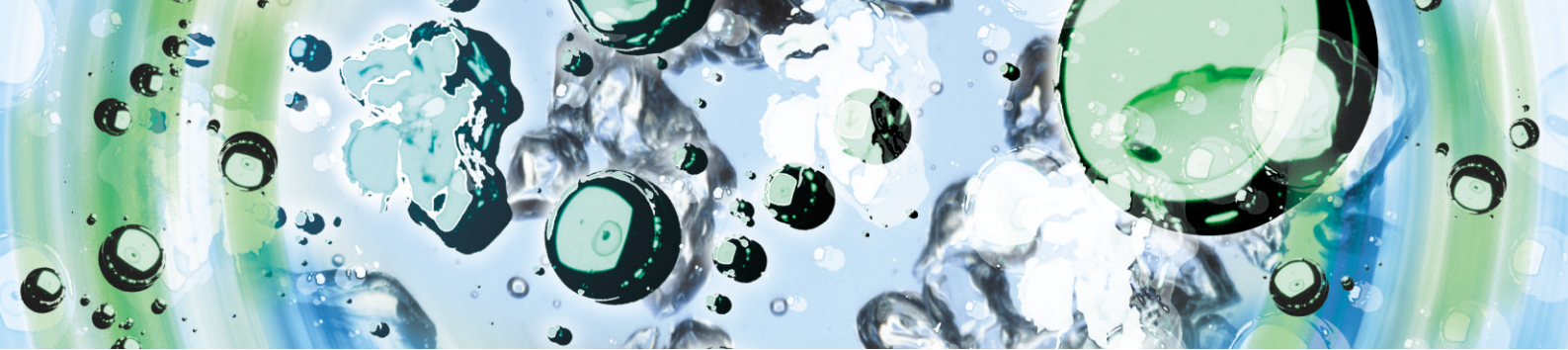
- Autorisant une faible maintenance
- Roulement de guidage
- Dénoyage du mobile en rotation possible

### Limites d'utilisation

- Viscosité de calcul 500mPas
- Densité de calcul 1,2
- Déconseillé pour les dispersions gazeuses !



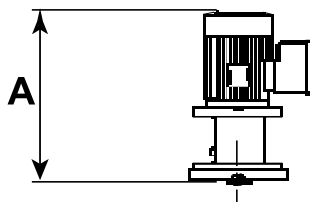
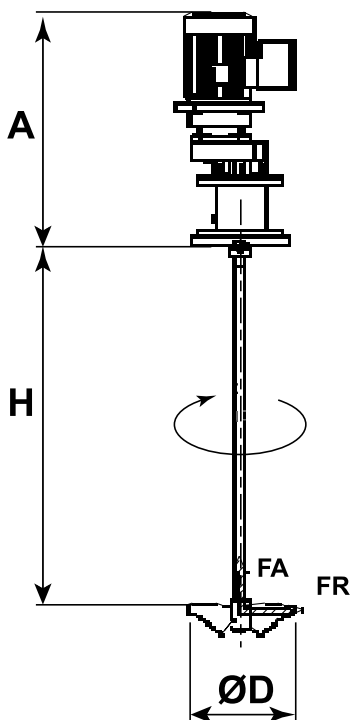
**MILTON ROY**  
**Mixing**



## CARACTÉRISTIQUES TECHNIQUES DES AGITATEURS DE LA SÉRIE VT1000 (GAMME HÉLISEM®)

Type VT		1201	1301	1302	1401	1141	1161	1202
Hélice		sabre	sabre	sabre	sabre	marine	marine	marine
Diamètre hélice D	mm	200	300		400	140	160	200
Diamètre Passage du mobile	mm	205	310		410	145	165	205
Vitesse de rotation	rpm	249	158	252	160	1400		
Entraînement		réducteur de vitesse				moteur en direct		
Puissance moteur	kW	0.37		0.75		0.75	1.5	
Longueur arbre maxi H	mm	1400	1500	1300	1500	900 à 1500		
Débit de pompage	m³/h	126	274	435	660	119	180	350
Poids	kg	50	50	55	55	40	45	45
Effort radial FR	N	8	16	41	52	30	52	127
Effort axial FA	N	2	5	13	16	5	9	21
Hauteur de la tête du mobile A	mm	581		600		412	457	
Immersion mini	mm	rotation possible durant le dénoyage du mobile				300	400	600

Caractéristiques pour information seulement



VT1000 à entraînement direct par le moteur

### CONDITIONS D'UTILISATION

VT	1201-1301-1302-14501		1141-1161-1202		Type d'étanchéité
	Temp. °C	Pression b.rel	Temp. °C	Pression b.rel	
VTV	120	atm	120	atm	joint V ring viton
VTP	80	4	80	2	garniture simple avec pot en PVC
VTS	70	4			garniture simple fonctionnant à sec
VTC	120	0 à 10	120	2	garniture simple à circulation d'eau perdue

Extrait de la gamme, pour toute autre demande merci de bien vouloir nous consulter.



**MILTON ROY  
Mixing**

MILTON ROY MIXING  
10, rue du bois Gasseau BP N°94  
77212 AVON Cedex  
FRANCE  
Tel : +33 (0) 1.60.74.95.20  
Fax : +33 (0) 1.60.74.95.29  
www.miltonroymixing.com



Division  
**MILTON ROY**  
EUROPE

www.miltonroyeurope.com