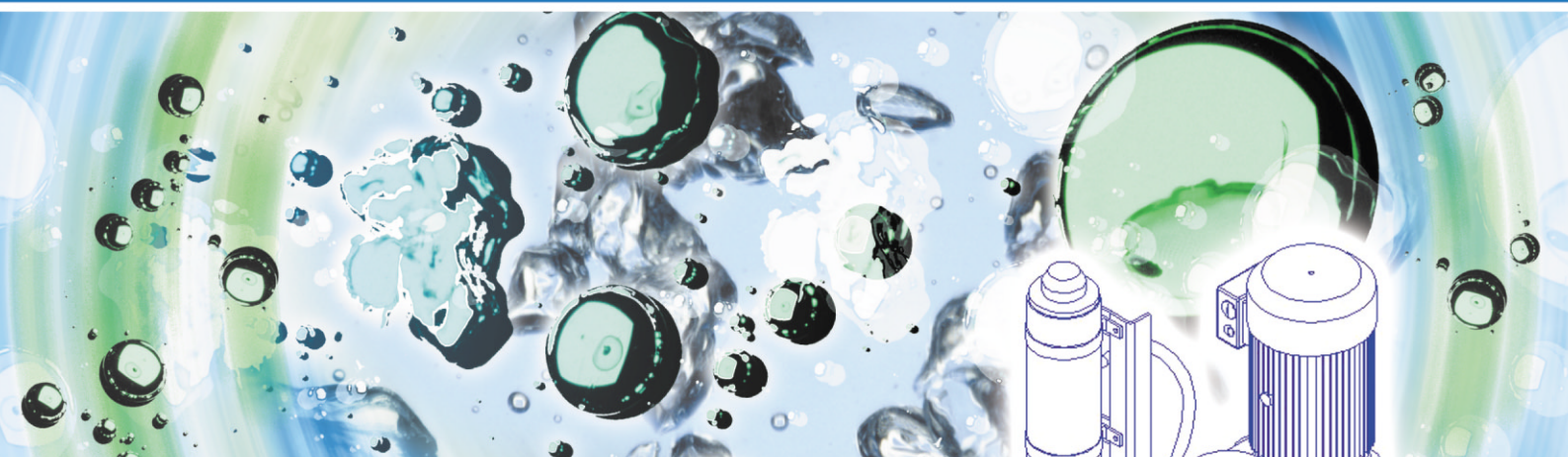


# GAMME HELISEM®

## AGITATEURS SERIE VT

Cuves fermées de 3 à 100 m<sup>3</sup> - Dispositif d'étanchéité - Pression de -1 à 0,5 bars - Température jusqu'à 100° C



## TYPES VTE-VTL



### Caractéristiques générales

- Réducteur à trains parallèles,
- Boîtier avec roulement de guidage
- Bride ISO de connexion à la cuve
- Arbre inférieur muni d'hélices réglables en hauteur
- Puissance de 0.55 à 7.5 kW



### Volume concerné

- De 3 à 100 m<sup>3</sup> environ



### Conditions opératoires

- Pression de -1 à p. atm
- Température : jusqu'à 120°C



### Applications principales

- Chimie fine
- Formulation de produits finis
- Homogénéisation
- Dissolution
- Maintien en suspension
- Stockage



### Matériaux de construction

- Inox 316 L
- Peinture polyuréthane : RAL 1018 sur le système d'entraînement  
(autres matériaux, nous consulter)



### Caractéristiques électriques

- 230/400 volts triphasé
- 50 Hz
- IP 55  
(autres tensions et fréquences, nous consulter)



### Options (selon modèle)

- Moteurs spéciaux
- Moteurs ADF, ATEX
- Variateurs de vitesse
- Deuxième mobile



### Une construction robuste

- Autorisant une faible maintenance
- Dénoyage du mobile en rotation possible



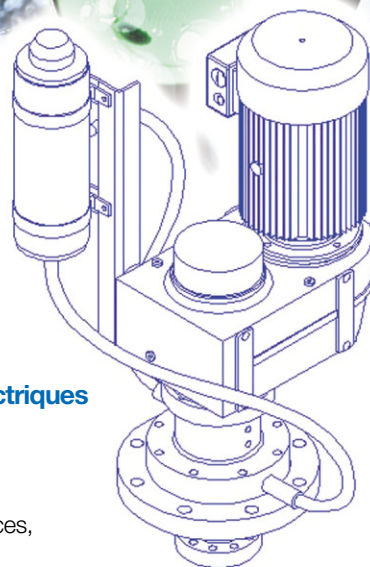
### Limites d'utilisation

- Déconseillé pour les dispersions gazeuses !

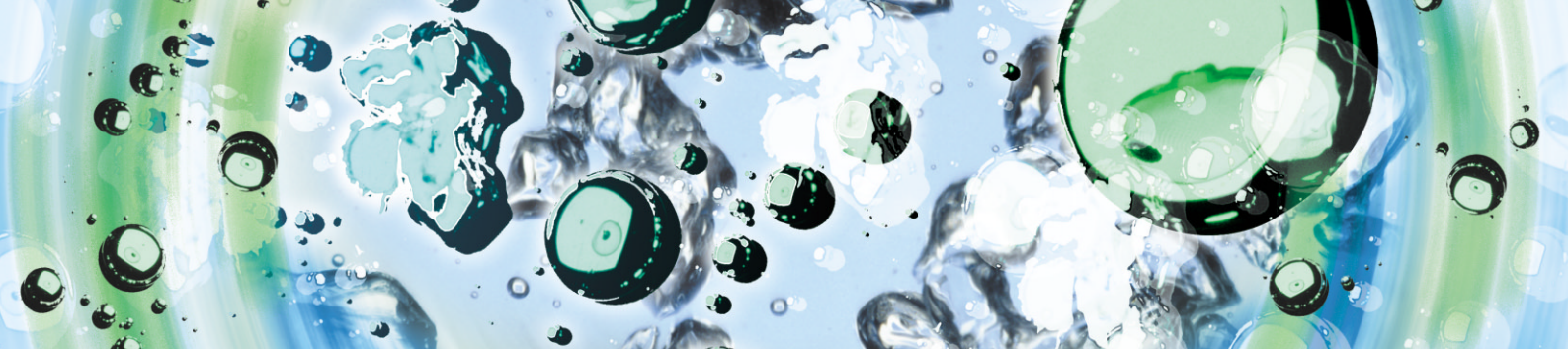


### Etanchéité

- VTE : Garniture mécanique simple avec un pot en PVC
- VTL : Garniture mécanique simple avec un réservoir en inox

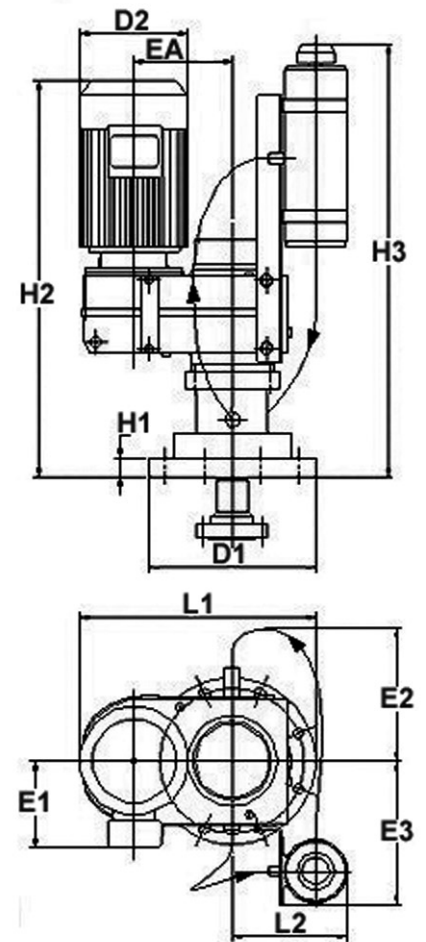


**MILTON ROY**  
**Mixing**



## SPÉCIFICATIONS (MM), (KG)

Types	PN 10	H2	H1	L1	E1	D2	Ea	E2	E3	Poids
2061	150	600	30	334	127	158	122	290	310	90
2062	150	643	30	353	150	176	122	290	310	89
2063	150	573	30	334	130	138	122	290	310	88
2081	150	643	30	353	150	176	122	290	310	98
2082	150	600	30	344	127	158	122	290	310	98
2083	150	643	30	353	150	176	122	290	310	97
2084	150	600	30	344	127	158	122	290	310	99
3101	150	664	40	428	150	176	178	290	350	158
3102	150	709	40	428	160	194	178	290	350	163
3103	150	709	40	428	160	194	178	290	350	167
3104	150	664	40	428	150	176	178	290	350	166
3121	150	709	40	428	160	194	178	290	350	188
3122	150	664	40	428	150	176	178	290	350	190
3123	150	709	40	428	160	194	178	290	350	189
3124	150	709	40	428	160	194	178	290	350	187
4141	200	755	40	524	160	176	220	320	390	286
4142	200	712	40	524	150	194	220	330	390	286
4143	200	755	40	524	160	218	220	340	390	283
4144	200	803	40	524	167	194	220	350	390	286
4161	200	755	40	524	160	194	220	360	390	322
4162	200	755	40	524	160	258	220	370	390	317
4163	200	894	40	524	181	218	220	380	390	319
4164	200	803	40	524	167	218	220	390	390	342
5201	250	846	40	622	167	258	264	400	410	510
5202	250	936	40	622	181	194	264	410	410	503
5203	250	797	40	622	160	258	264	420	410	529
5204	250	936	40	622	181	218	264	430	410	539
5251	250	846	40	622	167	258	264	440	410	663
5252	250	936	40	622	181	258	264	450	410	703
5253	250	936	40	622	181	258	264	460	410	693



Autres caractéristiques, se référer à la fiche générale VT.



**MILTON ROY**  
**Mixing**

MILTON ROY MIXING  
10, rue du bois Gasseau BP N°94  
77212 AVON Cedex  
FRANCE  
Tel : +33 (0) 1.60.74.95.20  
Fax : +33 (0) 1.60.74.95.29  
www.miltonroymixing.com



Division  
**MILTON ROY**  
EUROPE

www.miltonroyeurope.com